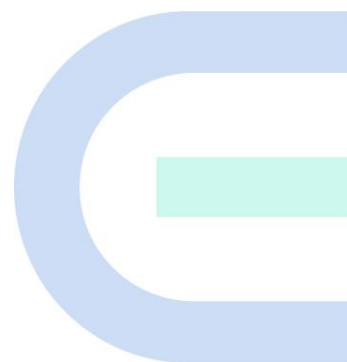


# RG-NBS3100-48GT4SFP

## 交换机

### 硬件安装手册



文档版本 V1.1

归档日期 2023-05-16

copyright © 2023 锐捷网络

## 版权声明

copyright © 2023 锐捷网络

保留对本文档及本声明的一切权利。

未得到锐捷网络的书面许可，任何单位和个人不得以任何方式或形式对本文档的部分或全部内容进行复制、摘录、备份、修改、传播、翻译成其他语言、将其部分或全部用于商业用途。

 和其他锐捷网络商标均为锐捷网络的商标。

本文档提及的其他所有商标或注册商标，由各自的所有人拥有。

## 免责声明

您所购买的产品、服务或特性等应受商业合同和条款的约束，本文档中描述的部分或全部产品、服务或特性可能不在您的购买或使用范围之内。除非合同另有约定，锐捷网络对本文档内容不做任何明示或默示的声明或保证。

由于产品版本升级或其他原因，本文档内容会不定期进行更新。锐捷网络保留在没有任何通知或者提示的情况下对文档内容进行修改的权利。

本手册仅作为使用指导。锐捷网络在编写本手册时已尽力保证其内容准确可靠，但并不确保手册内容完全没有错误或遗漏，本手册中的所有信息也不构成任何明示或暗示的担保。

# 前言

## 读者对象

本书适合下列人员阅读

- 网络工程师
- 技术推广人员
- 网络管理员

## 技术支持

- 锐捷睿易官方网站: <https://www.ruijiery.com/>
- 锐捷睿易在线客服: <https://ocs.ruijie.com.cn/?p=smb>
- 锐捷网络官方网站服务与支持版块: <https://www.ruijie.com.cn/service.aspx>
- 7天无休技术服务热线: 4001-000-078
- 锐捷睿易技术论坛: <http://bbs.ruijiery.com/>
- 常见问题搜索: <https://www.ruijie.com.cn/service/know.aspx>
- 锐捷睿易技术支持与反馈信箱: [4001000078@ruijie.com.cn](mailto:4001000078@ruijie.com.cn)
- 锐捷网络文档支持与反馈信箱: doc@ruijie.com.cn
- 锐捷网络服务公众号: 【锐捷服务】扫码关注



## 本书约定

### 1. 各类标志

本书还采用各种醒目标志来表示在操作过程中应该特别注意的地方，这些标志的意义如下：



危险

表示重要安全操作指导。在对设备进行操作时，应注意此类信息并了解放置发生意外的标准做法，否则可能会造成人身伤害。



警告

表示用户必须严格遵守的规则。如果忽视此类信息，可能导致数据丢失或设备损坏。



注意

表示用户必须了解的重要信息。如果忽视此类信息，可能导致功能失效或性能降低。



说明

用于提供补充、申明、提示等。如果忽视此类信息，不会导致严重后果。



产品/版本支持情况

用于提供产品或版本支持情况的说明。

## 2. 说明

本手册提供了安装步骤、故障排除、技术规格，以及电缆和连接器的规格和使用准则，适用于想对上述内容进行了解且在安装和维护网络硬件方面具有一定经验的用户，同时假定用户熟知相关术语和概念。

# 目 录

前 言.....	1
1 产品介绍.....	1
1.1 产品简介.....	1
1.2 装箱清单.....	1
1.3 产品外观.....	1
1.3.1 前面板.....	2
1.3.2 后面板.....	3
1.4 产品技术规格.....	3
2 安装前的准备.....	5
2.1 安全建议.....	5
2.1.1 通用安全建议.....	5
2.1.2 搬移安全.....	5
2.1.3 电气安全.....	5
2.1.4 静电安全.....	6
2.1.5 激光安全.....	6
2.2 安装环境要求.....	6
2.2.1 承重要求.....	6
2.2.2 通风要求.....	6
2.2.3 空间要求.....	7
2.2.4 温度/湿度要求.....	7
2.2.5 洁净度要求.....	7
2.2.6 接地要求.....	8
2.2.7 抗干扰要求.....	8
2.2.8 防雷击要求.....	8
2.2.9 检查安装装置.....	8
2.3 机柜安装要求.....	9
2.4 安装工具.....	9
3 安装.....	10
3.1 安装流程.....	10

3.2 安装准备.....	10
3.3 安装RG-NBS3100系列交换机产品.....	10
交换机安装到机柜中.....	11
3.4 连接系统接地.....	12
3.5 连接线缆.....	12
3.6 捆扎线缆.....	12
3.7 安装后检查.....	13
4 调试.....	14
4.1 搭建配置环境.....	14
4.2 上电启动.....	14
4.2.1 上电前的检查.....	14
4.2.2 上电后的检查.....	14
5 安装中的常见故障处理.....	15
5.1 安装故障排查通用流程.....	15
5.2 常见故障处理.....	15
附录A ——连接器和连接介质说明.....	16
附录B ——Mini-GBIC、SFP模块说明.....	18
附录C ——交换机的防雷.....	20
附录D ——安装中的布线推荐.....	22
附录E ——机房选址建议.....	25

# 1 产品介绍

## 1.1 产品简介

产品型号	10/100/1000Base-T自适应以太网端口	1000Base-X SFP口	Console口	风扇	电源
RG-NBS3100-48GT4SFP	48	4	/	1	固化单电源

 说明

SFP端口向下兼容100Base-FX, 1000Base-T向下兼容100Base-TX和10Base-T

## 1.2 装箱清单

表1-1 装箱清单

序号	名称	数量	单位
1	主机	1	台
2	固定架	2	个
3	脚垫	4	个
4	产品快速安装指南	1	本
5	M4X8十字槽沉头螺钉GB819-85	6	个
6	锐捷网络接入产品管理软件（已预装在主机中）	1	个
7	电源线	1	根
8	电源线防脱夹	1	个
9	黄绿接地线	1	根

 说明

以上列举的是一般的发货情况，实际发货可能略有出入，一切以订货合同为准。并请按照装箱清单或订货合同仔细核对您的货物。如有疑问或差错，请与销售商联系。

## 1.3 产品外观

RG-NBS3100-48GT4SFP以太网交换机前面板提供有48个RJ45类型的10/100/1000Base-T 以太网自适应端口、4个SFP端口以及1个复位按钮，后面板提供交流电源输入接口。其外观如下图所示：



### 1.3.1 前面板

图1-1 前面板示意图

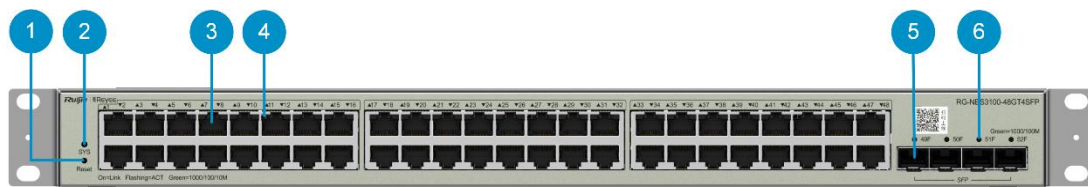


表1-2 前面板说明

标识	按键和接口	功能说明
1	Reset 按钮	短按2秒以下：松开按钮系统重启 长按5秒以上：直至系统指示灯闪烁后松开按钮，Web密码恢复成默认，保存用户配置后系统恢复出厂设置并重启 按2~5秒：系统不响应
2	系统状态指示灯	指示灯灭：设备没有上电 绿色快速闪烁（每秒闪10次）：系统启动或升级中 绿色慢速闪烁（每2秒闪1次）：设备启动完成，正常工作，但未连接诺客云 绿色常亮：设备启动完成，正常工作且已连接诺客云
3	10/100/1000Base-T自适应以太网端口	RJ45电口，插入超五类（cat5e）网线
4	电口状态指示灯	指示灯灭：端口未连接 绿色常亮：端口连接正常，工作在1000/100/10M速率，无数据传输 绿色闪烁：端口连接正常，工作在1000/100/10M速率，数据传输



5	1000Base-X SFP 接口	SFP光口，插入SFP光模块
6	光口状态指示灯	指示灯灭：端口未连接 绿色常亮：端口连接正常，工作在1000/100M速率，无数据传输 绿色闪烁：端口连接正常，工作在1000/100M速率，有数据传输

### 1.3.2 后面板

图1-2 后面板示意图



表1-3 后面板说明

标识	按键和接口	功能说明
1	接地柱	用于连接保护地
2	电源线防脱落夹 插孔	用于安装电源线防脱夹
3	三芯交流电源接 口	用于接入交流（AC）电源线缆

## 1.4 产品技术规格

表1-4 技术规格表

CPU	内置CPU，单核处理器，主频700MHz
Flash Memory	16MB
内存	DDRIII 256MB
支持的光模块、线缆 模块类型	参考附录B（不支持铜缆）  ⚠ 注意 支持的模块型号有可能随时更新，具体请咨询锐捷网络股份有限公司。
SFP端口	支持1000Base-X 和100Base-FX
电源	<ul style="list-style-type: none"> <li>交流（AC）输入： 额定电压范围：100-240V~</li> </ul>

	最大电压范围：90-264V~ 频率：50/60Hz 额定电流：1.5A 电源线要求：10A电源线
<b>输入对地漏电流参数</b>	≤3.5mA
<b>EEE功能</b>	支持
<b>PoE功能</b>	不支持
<b>整机功耗</b>	37.5W
<b>工作温度</b>	0°C ~ 50°C
<b>存储温度</b>	-40°C ~ 70°C
<b>工作湿度</b>	10% ~ 90% RH
<b>存储湿度</b>	5% ~ 95% RH
<b>散热</b>	风扇散热
<b>温度告警</b>	不支持
<b>安全法规</b>	GB 4943.1
<b>产品认证</b>	通过CQC认证、入网认证
<b>机箱尺寸</b>	43.6mm(高)*440mm(宽)* 200mm(深) (1U)
<b>重量</b>	3.7kg (含包装和配件)

 **警告**

- 在居住环境中，运行此设备可能会造成无线电干扰。

# 2 安装前的准备

## 2.1 安全建议

---

### 说明

- 为了避免对人和设备造成伤害，请在安装前仔细阅读本手册的安全建议。
  - 以下的安全建议无法包含所有可能出现的危险情况。
- 

### 2.1.1 通用安全建议

- 请将设备安装在19英寸标准机柜内。
- 请避免将设备放置在潮湿的地方，且避免让液体进入设备，保持机箱清洁，无尘。
- 请将设备放置在远离热源的地方。
- 请确认机柜和配电系统正常接地。
- 避免将设备放在行走区域内。
- 安装和维护时，请避免穿戴宽松的衣服、首饰或其他可能被机箱挂住的物品。
- 将工具和器件放在远离人员行走的地方。

### 2.1.2 搬移安全

- 应避免频繁移动设备。
- 移动或搬运之前请关闭所有电源，拔掉所有电源和电缆。
- 移动设备时，应注意平衡，避免碰伤腿和脚，扭伤腰。

### 2.1.3 电气安全

---

### 警告

- 不规范、不正确的电气操作可能引起火灾或电击等意外事故，并对人体和设备造成严重、致命的伤害。
  - 避免直接或通过潮湿物体间接接触高压、市电，否则可能带来致命危险。
- 

- 进行电气操作时，必须遵守所在地的法规和规范。相关工作人员必须具有相应的作业资格。
- 请仔细检查工作区域内是否存在潜在的危险，比如电源未接地，电源接地不可靠，地面是否潮湿等。
- 在安装之前，需要掌握所在室内的紧急电源开关的位置。当发生意外时，必须先切断电源开关。
- 关闭电源之前，务必仔细检查确认。
- 为供电系统正确选用漏电流保护器（简称漏电流开关，又称漏电流断路器），当发生漏电和触电危险时，自动断开电源进行保护。漏电流保护器的选用应遵守如下规则：
  - 漏电流保护器的额定漏电动作电流 > 实际系统所有设备漏电流理论最大值的2倍。例如：若系统配置16个相同的电源，每个电源的对地漏电流 $\leq 3.5\text{mA}$ ，则系统所有漏电流总和（理论最大值）为 $56\text{mA}$ 。对于该电源系统而言，一个 $30\text{mA}$ 额定动作电流的漏电流保护器，可接入的电源数量= $\text{漏电流保护器额定动作电流}/2/\text{每个电源的最大漏电流} = 30/2/3.5 \approx 4.28$ ，即一个 $30\text{mA}$ 额定动作电流的漏

电流保护器，最多只能接4个电源。因此系统中16个电源最少需要4个30mA额定动作电流的漏电流保护器，每个漏电流保护器接4个电源。

同理，若系统配置的电源型号不同，则每个漏电流保护器要求： $(\text{额定漏电动作电流}/2) >$ 所接所有电源的最大漏电流总和。

- 漏电流保护器的额定漏电不动作电流应为额定漏电动作电流值的二分之一。若额定漏电不动作电流值过小，则可能因为灵敏度过高导致漏电流保护器在正常漏电流值下跳闸，造成设备下电，业务中断。

例如，额定漏电动作电流为30mA的漏电流保护器，其额定漏电不动作电流应选15mA，在漏电流值小于15mA时，保护器不应动作。

---

#### 注意

- 为了保证人身安全，系统中使用的每个漏电流保护器的额定漏电动作电流都必须 $\leq 30\text{mA}$ （人体安全电流值为30mA），当系统漏电流总和的2倍 $> 30\text{mA}$ 时，系统必须使用2个或2个以上漏电流保护器。
  - 不同产品的电源漏电流值存在差异。各产品的电源漏电流值请参见[1.4 产品技术规格](#)中对应设备型号的技术规格参数表。
- 

### 2.1.4 静电安全

- 设备及地板良好接地。
- 室内防尘。
- 保持适当的湿度条件。

### 2.1.5 激光安全

设备支持的各种模块中带有数量众多的光模块，为 I 类激光产品。

注意事项：

- 光纤收发器工作时，应确保端口连上光纤线或用防尘盖塞住，以避免灰尘进入和灼伤人眼。
  - 请不要直视光接口。
- 

#### 说明

无论在何种情况下都不可以靠近或直视光口，以免造成眼睛的永久损坏。

---

## 2.2 安装环境要求

设备必须在室内使用，以保证设备正常工作和延长使用寿命。

安装场所应该满足下列要求。

### 2.2.1 承重要求

请根据所安装设备及其附件（比如机柜、机箱、电源等）的实际重量来评估地面承重要求，并确保安装场所地面的承重能力满足此要求。

### 2.2.2 通风要求

应保证通风口的空间预留，以确保散热正常进行。在连接上各种缆线后，应整理成线束或整理后放置在配线架上，避免挡住进风口。

### 2.2.3 空间要求

为保证机箱搬运、模块插拔维护有足够的操作空间，建议机房过道宽度不小于0.8米；

为了便于设备散热和维护，请避免将设备靠墙安装，安装前后左右面板要留有一定的空间（不小于0.4米），以利于散热。

### 2.2.4 温度/湿度要求

为保证设备正常工作并延长其使用寿命，机房必须维持一定的温度和湿度。

如果机房长期处于不符合温度/湿度要求的环境，将会对设备造成损坏。

- 处于相对湿度过高，易造成绝缘材料绝缘不良甚至发生漏电等机械性能变化现象。
- 处于相对湿度过低，绝缘垫片可能会干缩而引起紧固螺丝松动。
- 处于干燥的气候环境下，容易产生静电，危害设备的内部电路。
- 处于温度过高的环境，会加速绝缘材料的老化过程，使设备的可靠性大大降低，严重影响其使用寿命。

#### 说明

设备工作环境温度湿度是指在设备机架前后没有保护板时距地板以上1.5m和在设备架前方0.4m处测量所得的数值。

### 2.2.5 洁净度要求

灰尘是设备运行的一大危害。室内灰尘落在机体上，会造成静电吸附，使金属接点接触不良，尤其是在室内相对湿度偏低的情况下，更易造成静电吸附，不但会影响设备寿命，而且还容易造成通信故障。机房内灰尘含量及粒径要求如下表：

表2-1 灰尘要求

灰尘	单位	含量
灰尘粒子（粒子直径 $\geq 0.5\mu\text{m}$ ）	粒/ $\text{m}^3$	$\leq 3.5 \times 10^6$
灰尘粒子（粒子直径 $\geq 5\mu\text{m}$ ）	粒/ $\text{m}^3$	$\leq 3.5 \times 10^4$

除灰尘外，设备所处的机房对空气中所含的盐、酸、硫化物也有严格的要求。这些有害物会加速金属腐蚀和部件老化。机房应防止有害气体（如：二氧化硫、硫化氢、二氧化氮、氯气等）的侵入，具体限制值如下表：

表2-2 气体要求

气体	平均 (mg/m <sup>3</sup> )	最大 (mg/m <sup>3</sup> )
二氧化硫 SO <sub>2</sub>	0.3	1.0
硫化氢 H <sub>2</sub> S	0.1	0.5
二氧化氮 NO <sub>2</sub>	0.5	1.0
氯气 Cl <sub>2</sub>	0.1	0.3

#### 说明

平均值是一周内的平均值。最大值是在一周内的极限值，每天不超过30分钟。

## 2.2.6 接地要求

良好的接地系统是设备稳定可靠运行的基础，是防止雷击、抵抗干扰的首要保证条件。请按设备接地规范的要求，认真检查安装现场的接地条件，并根据实际情况把接地工作做好。

- 安全接地

使用交流电的设备必须保证机柜和配电设备充分接地，否则当设备内的电源与机箱之间的绝缘电阻变小时，会导致电击伤害。

---

 注意

- 建筑物应提供保护接地连接，保证设备连接到保护地。
  - 请检查交流插座是否可靠地连接到建筑物保护地。如果没有，应使用一根保护接地导线从交流插座保护接地端子连接到建筑物保护地。
  - 保护性接地导线截面积应至少为0.75平方毫米（18AWG）。
- 

- 雷电接地

设施的雷电保护系统是一个独立的系统，由避雷针、下导体和与接地系统相连的接头组成。该接地系统通常与用做电源参考地及机柜安全地线的接地是共用的。雷电放电接地仅对设施而言，设备没有这个要求。

- 电磁兼容接地

出于电磁兼容设计而要求的接地，包括：屏蔽接地、滤波器接地、噪声和干扰抑制、电平参考。

上述形成了接地的综合要求。接地电阻要求小于1Ω。机柜接地端子请在设备运行前均要求接地。

## 2.2.7 抗干扰要求

- 对供电系统采取有效的防电网干扰措施。
- 设备工作地最好避免与电力设备的接地装置或防雷接地装置合用，并尽可能相距远一些。
- 远离大功率无线电发射台、雷达发射台等高频的电流设备。
- 必要时采取电磁屏蔽的方法。

## 2.2.8 防雷击要求

- 本设备已对防雷击作了处理，但是作为一种电气设备，过强的雷击仍可能对其造成损坏。需要采取以下防雷击措施：保证机柜接地线与大地保持良好接触。
- 保证交流电源插座的中性点与大地良好接触。
- 为了增强电源的防雷击效果，可以考虑在电源的输入前端加入电源避雷器。

## 2.2.9 检查安装装置

无论将设备安装在机柜内还是直接放在工作台上，都需要保证以下条件：

- 确认设备的入风口及通风口处留有空间以利于设备机箱的散热。
- 锐捷设备自身配有散热风扇，其散热原理是：从机箱四周的散热孔抽进冷空气，通过风扇从机箱后方排出。因此在散热孔的周围，至少留有15cm的空间，确保有足够的散热空间。建议将设备安装在19英寸标准机柜上。在没有条件的地方，也可以将设备水平放置在干净的平面上。在较炎热的地区，建议安装空调。
- 确认机柜和工作台自身有良好的通风散热系统。
- 确认机柜及工作台足够牢固，能够支撑设备及其安装附件的重量。

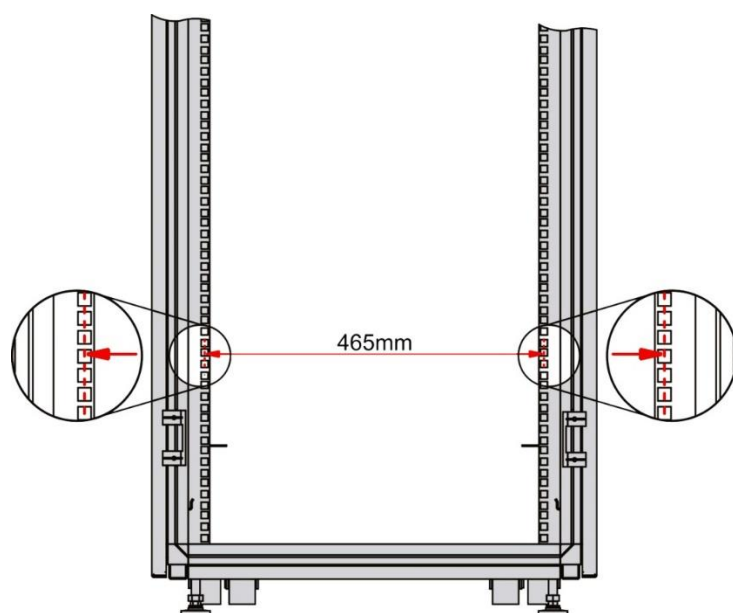
确认机柜及工作台的良好接地。

## 2.3 机柜安装要求

如果用户计划将设备安装在机柜内，请确认机柜符合以下条件。

- (1) 请使用4立柱的19英寸标准机柜。
- (2) 19英寸标准机柜左右两侧方孔条之间的间距为465mm。

图2-1 19英寸标准机柜示意图



- (3) 机柜立柱方孔条距离前机柜门外侧应大于180mm，且前机柜门的厚度小于25mm，保证可用空间大于155mm；机柜深度（前后门之间的距离）大于1000mm。
  - (4) 机柜的滑道（或托盘）应能满足设备及其承重要求。
  - (5) 机柜有可靠的接地端子，保证设备充分接地。
- 机柜有良好的通风散热系统，前后门的孔隙率大于50%。

## 2.4 安装工具

表2-3 工具表

常用工具	十字螺丝刀、相关的电缆、网线、上架螺栓、斜口钳、捆扎带
专用工具	防静电手套、剥线钳、压线钳、水晶头压线钳、打线刀
仪表	万用表
相关设备	PC机、显示器、键盘

**i** 说明

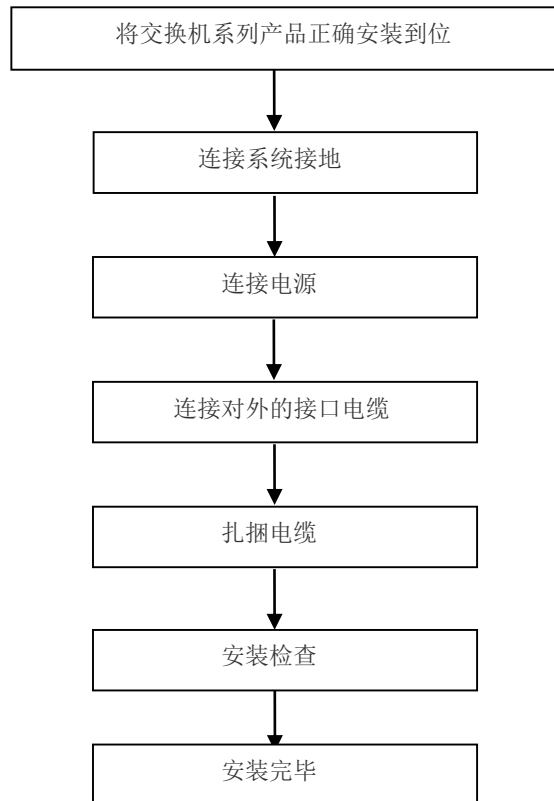
RG-NBS3100-48GT4SFP 设备不附带工具包，工具表上的工具需要用户自备。

# 3 安装

**⚠ 注意**

请确认用户已经仔细阅读第二章的内容，确认第二章所述的要求已经满足。

## 3.1 安装流程



## 3.2 安装准备

- 安装处能否提供足够空间以满足产品散热要求。
- 安装处是否满足设备对温度和湿度的要求。
- 安装处是否已布置好电源并满足对电流要求。
- 安装处是否已布置好相关网络配线。
- 选用的电源，能否满足系统功率。
- 确保所在室内的紧急电源开关的位置，当发生意外时，要先切断电源开关。

## 3.3 安装 RG-NBS3100 系列交换机产品

### 注意事项

安装时，请注意以下几点：



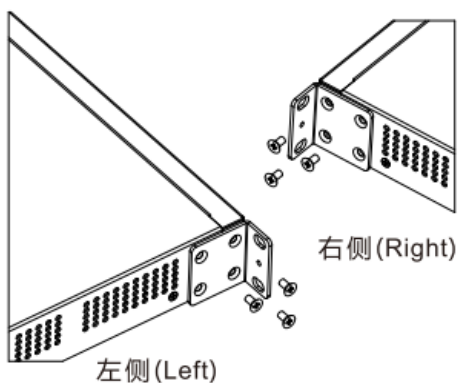
- 应使用对应颜色的电源线连接对应的接线柱上。
- 确保电源供电线的接口与设备的电源接口接触良好。设备在插上电源线以后，应将电源线用电源线防脱夹保护好。。
- 严禁在 RG-NBS3100 系列设备上方放置任何物品。
- 在设备周围有足够的通风空间（10 厘米以上）以确保良好的散热，请勿堆砌放置。
- RG-NBS3100 系列主机工作地点远离强功率无线电发射台、雷达发射台、高频大电流设备；必要时采取电磁屏蔽的方法，如接口电缆采用屏蔽电缆。
- 百米网线线缆要求在室内走线，禁止户外走线。如需室外走线，请做好相关的防雷措施。

## 交换机安装到机柜中

RG-NBS3100 系列交换机满足 EIA 标准尺寸，可以安装在 19 英寸的配线柜里，安装过程如下：

第一步：取出螺钉（与机柜挂耳配套包装,机柜挂耳为标配），将挂耳的一端安装到交换机上，如图 3-1 所示。

图 3-1 设备机柜式挂耳安装示意图：



第二步：如图 3-2 所示，将交换机水平放置于机柜的适当位置，通过 M6 螺钉和配套的浮动螺母，将挂耳的另一端固定在机柜的前方孔条上，安装完成后如图 3-3 所示。

图 3-2 设备机柜式挂耳安装示意图：

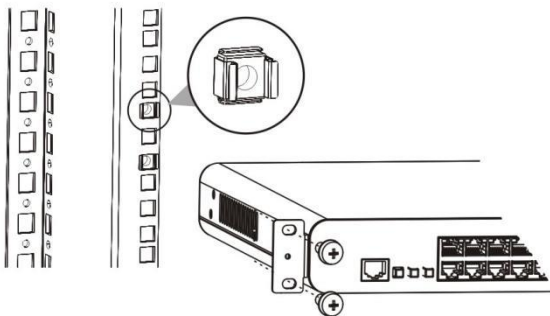
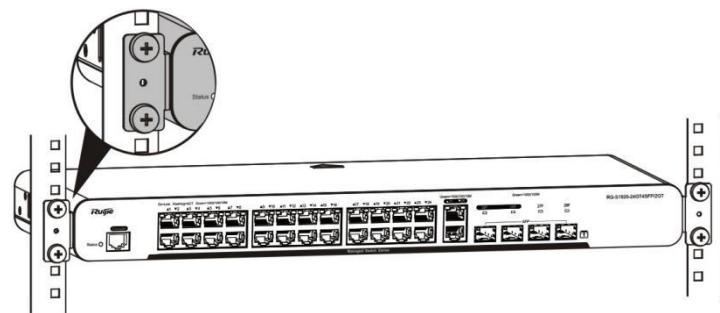


图 3-3 设备机柜式挂耳安装示意图：



## 3.4 连接系统接地

RG-NBS3100 系列主机背面有保护地的接地点，应首先接到机柜的接地端子上，然后机柜的接地端子连接到机房的接地排。

### 注意事项

- 接地线截面积根据可能通过的最大电流负荷确定。应采用良导体导线。
- 不能使用裸导线布放。
- 接地电阻值：联合接地的电阻值应小于  $1\Omega$ 。

- 
- ⚡ 为保证人身及设备安全，必须为交换机提供良好的接地。交换机机箱与大地之间的电阻要小于 1 欧。
  - ⚡ 安装维护人员应检查交流插座是否可靠的连接到建筑物保护地。如果没有，安装维护人员应使用一根保护接地导线从交流插座保护接地端子连接到建筑物保护地。
  - ⚡ 电源插座应安装在设备附近且容易操作的位置。
  - ⚡ 设备安装时，必须确保接地连接最先接通和最后断开。
  - ⚡ 保护性接地导线截面积应至少 2.5 平方毫米（12AWG）。
- 

## 3.5 连接线缆

### 注意事项

- 应正确区分单模或多模光纤线和接口。
- 应避免在接头处小曲率弯曲。

### 连接的简要步骤

设备安装到机柜中后，还需要和外部设备接口连线，请按以下步骤操作。

- 1) 将随机配送的电源线插到系统电源。
- 2) 确认插入电源插头前，总电源是关闭的，将电源线插头接入电源插排。
- 3) 将配置以太网电缆线的 RJ45 座一端连到设备板的管理用以太网接口上，另一端连到网管或控制终端设备上。
- 4) 根据线卡面板标识，将单模或多模光纤插入相应的接口，注意区分光纤线的收发端。
- 5) 根据线卡面板标识，将带 RJ45 口的双绞线插入相应的接口，注意选择交叉线和直连线。

## 3.6 捆扎线缆

### 注意事项


- 捆扎电源线和电缆应注意美观。
- 捆扎光纤线时，应使得插头处的光纤线处于自然弯曲或大曲率弯曲状态。
- 捆扎光纤线和双绞线时，不能扎的太紧，以免压迫线缆，影响线缆使用寿命和传输性能。

### 捆扎的简要步骤

- 1) 将光纤线和双绞线的下垂部分束起，并按方便程度引至主机两侧。
- 2) 在主机两侧，将光纤线和双绞线固定于机柜理线环或线槽。
- 3) 对于电源线，捆扎时，应紧贴机箱下方延伸，并尽量保持走直线。

## 3.7 安装后检查

---

 检查安装是否正确之前，请一定确定关闭电源，以免连接错误造成人体伤害和损坏产品部件。

---

- 检查地线是否连接。
- 检查配置电缆、电源输入线缆是否连接正确；
- 检查百米网线是否有在室外走线。若有室外走线的情况，请检查是否进行了交流电源防雷插排、网口防雷器等连接。
- 检查设备周围有足够的散热空间（10 厘米以上）。

# 4 调试

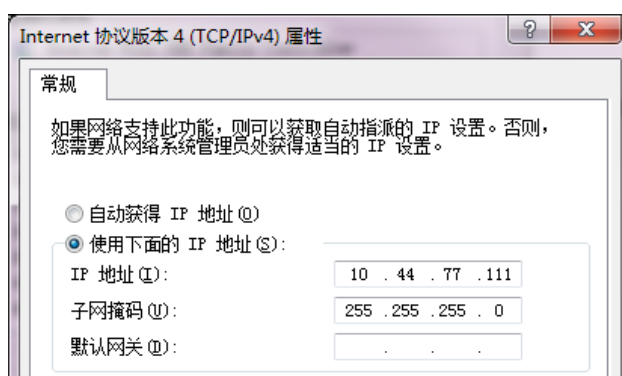
## 4.1 搭建配置环境

### 连接网线

- 将配置网线的水晶头接到要对交换机进行配置的 PC 的网口上。
- 将配置网线的 RJ-45 一端连到交换机的任意网口上。

### 设置 web 登录操作

- 第一步：打开 PC，并在 PC 上配置本地连接属性，修改 PC 的 IP 固定为 10.44.77.XXX（1-255，不包括 200），示意图如下



- 第二步：运行 PC 上的浏览器，网址输入 10.44.77.200 登录系统配置。

## 4.2 上电启动

### 4.2.1 上电前的检查

- 设备是否充分接地。
- 电源线连接是否正确。
- 供电电压是否与设备要求的一致。
- 配置电缆连接是否正确，配置使用的终端（可以是 PC）是否已经打开，配置参数是否已完成设置。

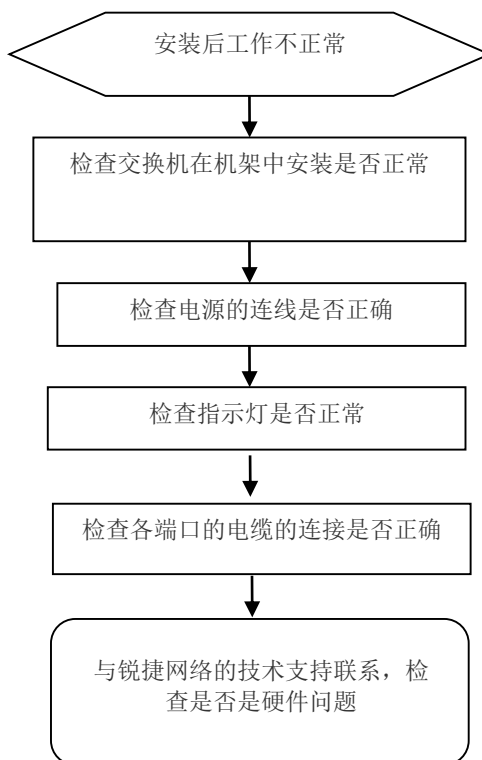
### 4.2.2 上电后的检查

上电后，最好进行如下检查，以保证后面配置工作的正常进行：

- 交换机的指示灯状态是否正常。
- 设备的主程序是否能够正常加载。
- 业务端口是否能正常转发数据。

# 5 安装中的常见故障处理

## 5.1 安装故障排查通用流程



## 5.2 常见故障处理

故障现象	可能原因	解决办法
忘记管理界面登录密码	人为配置密码后遗忘	长按复位按钮恢复出厂设置。
开机后 status 灯不亮	电源未供电、电源线松动	检查机房供电插座是否正常，与交换机连接的电源线有无松动。
RJ45 端口无法连通或者收发帧出错	连接双绞线故障； 线缆长度超出 100 米； 端口有特殊配置，与互连交换机没有共同的工作模式。	更换双绞线；  检查端口配置，是否与互连交换机有共同工作模式。
光纤口无法连通	接收发送端连接错误； 互连光模块类型不匹配； 光纤类型不符合要求； 光纤超出光模块标示的允许长度。	调换光纤的发送接收端； 更换为同种类型的光模块； 更换为符合要求的光纤； 改用长度符合要求的光纤。

# 附录 A —— 连接器和连接介质说明

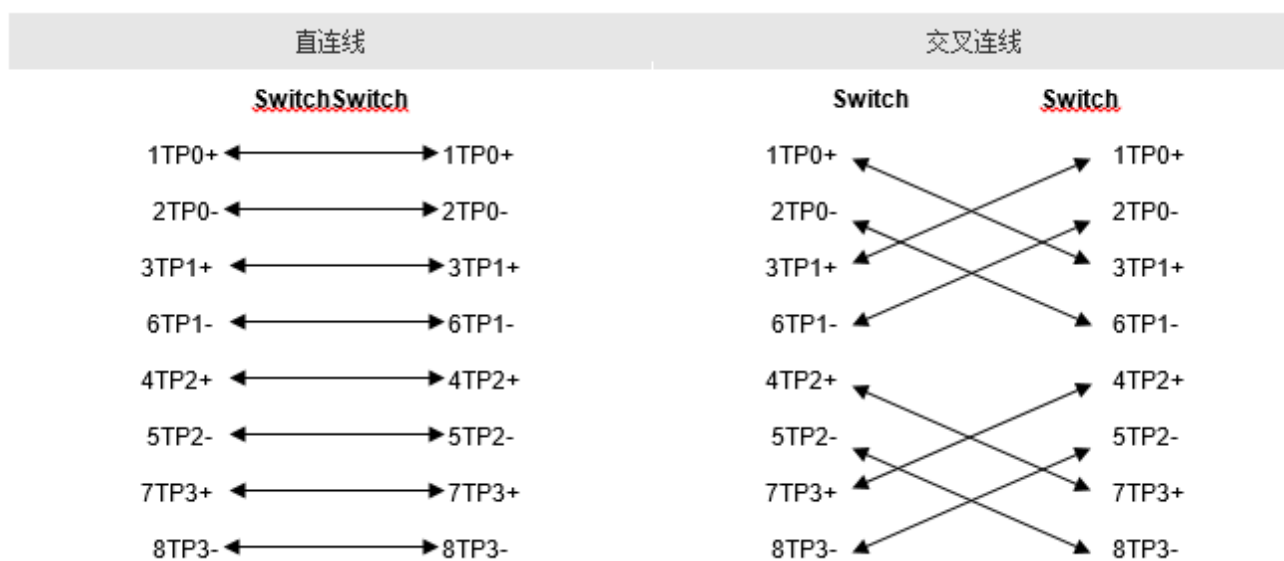
## 1000BASE-T/100BASE-TX/10BASE-T 端口

1000BASE-T/100BASE-TX/10BASE-T 是支持三种速率自适应的端口，支持在这三种速率下的自动 MDI/MDIX Crossover 的功能。

1000BASE-T 符合 IEEE 802.3ab 标准，连接的线缆需要用 100-ohm 5 类或超 5 类非屏蔽双绞线 UTP 或屏蔽双绞线 STP，推荐使用屏蔽双绞线 STP，并且最长支持 100 米的连接距离。

1000BASE-T 端口用 4 对线进行数据的传输，需要将所有的 4 对线连接上。1000BASE-T 端口所用到的双绞线的连接如图 A-1 所示：

图 A-1 1000BASE-T 四对双绞线示意图



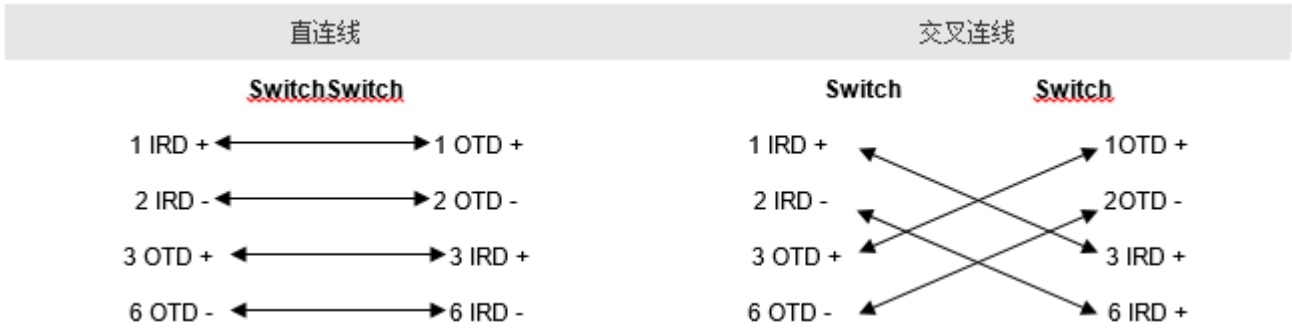
100BASE-TX/10BASE-T 除了可用以上规格的线缆相互连外，对于 10Mbps 可以用 100-ohm 3, 4, 5 类线，对于 100Mbps 联用 100-ohm 5 类线相互连，最长都可支持 100 米的连接距离。以下是 100BASE-TX/10BASE-T 时的引脚信号定义，图 A-2：

图 A-2 100BASE-TX/10BASE-T 引脚信号定义

Pin	插座	插头
1	Input Receive Data+	Output Transmit Data+
2	Input Receive Data-	Output Transmit Data-
3	Output Transmit Data+	Input Receive Data+
6	Output Transmit Data-	Input Receive Data-
4、5、7、8	Not Used	Not Used

以下是 100BASE-TX/10BASE-T 时可行的直连双绞线和交叉双绞线联接方式，图 A-3：

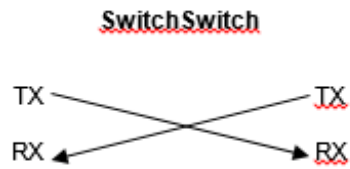
图 A-3 100BASE-TX/10BASE-T 双绞线联接方式



### 光纤线的连接

对于光纤口应该根据所接的光纤模块的类型，选择单模或多模光纤进行连接，其连接示意图如图 A-4:

图 A-4 光纤连接示意图



## 附录 B ——Mini-GBIC、SFP 模块说明

本公司根据交换机模块的接口类型提供了相应配套使用的 SFP 模块（Mini-GBIC 模块）模块，用户可以根据实际使用的要求来合理的选择相应的模块。其中千兆 SFP 模块除了支持以下模块外，还支持光电转换千兆 SFP 模块——Mini-GBIC-GT。本文中提供了部分千兆 SFP 模块的型号和技术参数的说明以供参考。详细的技术指标请参考《光(电缆)模块安装手册》。

**表 B-1 千兆 Mini-GBIC (SFP) 光模块类型和技术指标**

型号	波长(nm)	光纤类型	支持 DDM (Yes/No)	发送光强(dBm)		接收光强(dBm)	
				min	max	min	max
MINI-GBIC-SX-MM850	850	多模	No	-9.5	-3	-17	0
MINI-GBIC-LX-SM1310	1310	单模	No	-9.5	-3	-20	-3
GE-eSFP-SX-MM850	850	多模	Yes	-9.5	-3	-17	0
GE-eSFP-LX-SM1310	1310	单模	Yes	-9.5	-3	-20	-3
GE-SFP-LX-SM1310	1310	单模	No	-9.5	-3	-20	-3
MINI-GBIC-LH40-SM1310	1310	单模	Yes	-2	3	-22	-3
GE-SFP-SX-SM1310-BIDI	1310	多模	No	-10	-5	-17	-3
GE-SFP-SX-SM1550-BIDI	1550	多模	No	-10	-5	-17	-3
GE-SFP-LX20-SM1310-BIDI	1310TX/15 50RX	单模	Yes	-9	-3	-20	-3
GE-SFP-LX20-SM1550-BIDI	1550TX/13 10RX	单模	Yes	-9	-3	-20	-3
GE-SFP-LH40-SM1310-BIDI	1310TX/15 50RX	单模	Yes	-5	0	-24	-1
GE-SFP-LH40-SM1550-BIDI	1550TX/13 10RX	单模	Yes	-5	0	-24	-1
MINI-GBIC-ZX50-SM1550	1550	单模	Yes	-5	0	-22	-3
MINI-GBIC-ZX80-SM1550	1550	单模	Yes	0	4.7	-22	-3
MINI-GBIC-ZX100-SM1550	1550	单模	Yes	0	5	-30	-9
GE-SFP-SX	850	多模	No	-9.5	-3	-17	0
GE-SFP-LX	1310	单模	No	-9.5	-3	-20	-3
SFP-MM850	850	多模	No	-9.5	-3	-17	0
SFP-SM1310	1310	单模	No	-9.5	-3	-20	-3

**表 B-2 千兆 SFP 电口模块的型号**


标准	1000Base-T SFP 产品型号	支持 DDM(Yes/No)
1000Base-T	Mini-GBIC-GT	No

**表B-3 SFP模块布线规格**

SFP 型号	接口类型	光纤类型	内芯规格(um)	最大布线距离
MINI-GBIC-SX-MM850	LC	多模	62.5/125	275m
			50/125	550m
MINI-GBIC-LX-SM1310	LC	单模	9/125	10km
GE-eSFP-SX-MM850	LC	多模	62.5/125	275m
			50/125	550m
GE-eSFP-LX-SM1310	LC	单模	9/125	10km
GE-SFP-LX-SM1310	LC	单模	9/125	10km
MINI-GBIC-LH40-SM1310	LC	单模	9/125	40km
GE-SFP-SX-SM1310-BIDI	LC	多模	50/125	500m
GE-SFP-SX-SM1550-BIDI	LC	多模	50/125	500m
GE-SFP-LX20-SM1310-BIDI	LC	单模	9/125	20km
GE-SFP-LX20-SM1550-BIDI	LC	单模	9/125	20km
GE-SFP-LH40-SM1310-BIDI	LC	单模	9/125	40km
GE-SFP-LH40-SM1550-BIDI	LC	单模	9/125	40km




MINI-GBIC-ZX50-SM1550	LC	单模	9/125	50km
MINI-GBIC-ZX80-SM1550	LC	单模	9/125	80km
MINI-GBIC-ZX100-SM1550	LC	单模	9/125	100km
GE-SFP-SX	LC	多模	62.5/125	275m
			50/125	550m
GE-SFP-LX	LC	单模	9/125	10km
Mini-GBIC-GT	RJ45 网线	5 类及以上的非屏蔽或屏蔽双绞线		100m

 注意

- 对于布线距离超过40公里的光模块（包括40公里），当使用短距离的单模光纤时，在链路中应该插入一个线上光衰减器以免光接收机过载。
- 光模块属于激光发射器，请注意用眼安全，应避免直视光源。
- 为了保护光模块的清洁，请务必保证在未连接光纤线时盖上防尘盖。

**表 B-4 BIDI 光模块配对说明**

速率/距离	配对型号
千兆/500m	GE-SFP-SX-SM1310-BIDI GE-SFP-SX-SM1550-BIDI
千兆/20km	GE-SFP-LX20-SM1310-BIDI GE-SFP-LX20-SM1550-BIDI
千兆/40km	GE-SFP-LH40-SM1310-BIDI GE-SFP-LH40-SM1550-BIDI

 注意

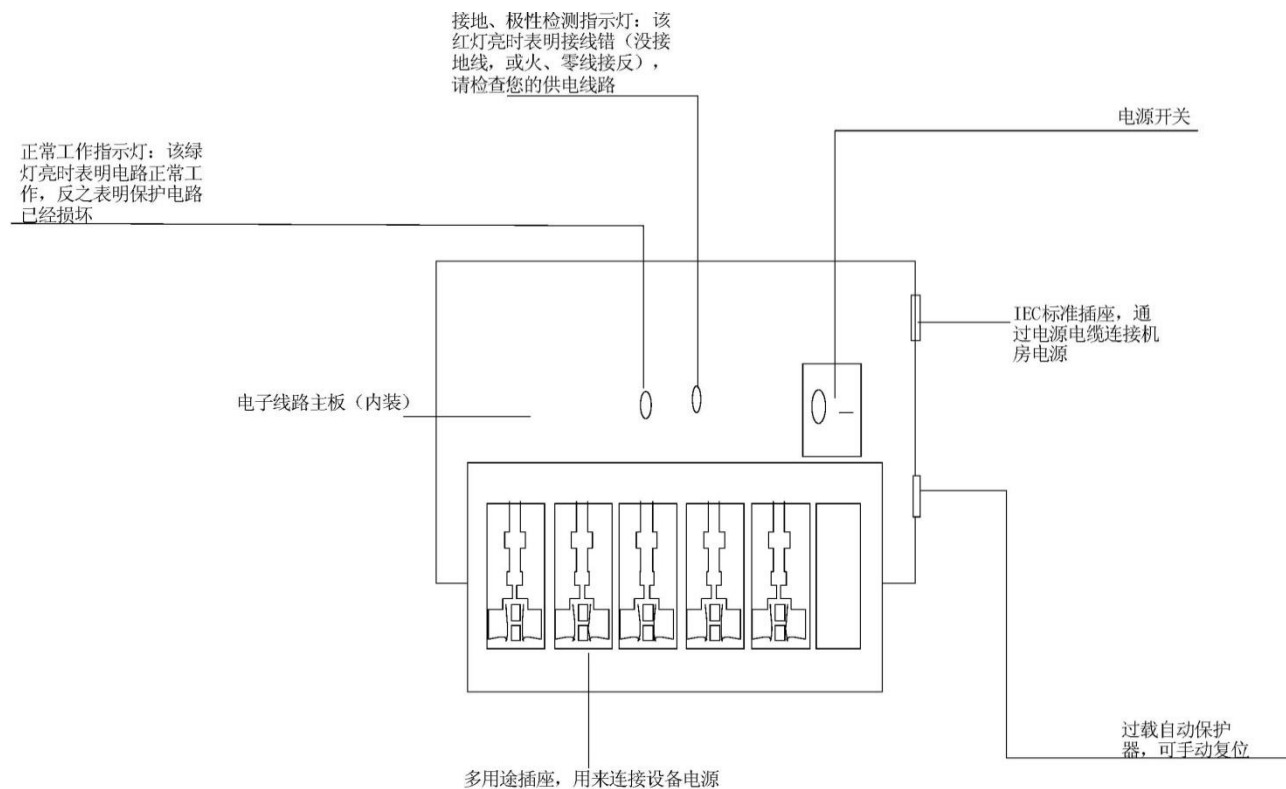
BIDI光模块必须配对使用，例如一端使用了GE-SFP-LX20-SM1310-BIDI，另外一端就必须使用GE-SFP-LX20-SM1550-BIDI。

## 附录 C ——交换机的防雷

### 交流电源避雷器（防雷接线排）的安装

当交流电源线从户外引入，直接接到交换机电源口时，交流电源口应采用外接防雷接线排的方式来防止交换机遭受雷击。防雷接线排可用线扣和螺钉固定在机柜、工作台或机房的墙壁上。使用时，交流电先进入防雷接线排，经防雷接线排后再进入交换机。

图 C-1 电源避雷器示意图



电源避雷器并不随机提供，用户可根据实际需要自行选购。

实际安装中的注意事项：

- 电源避雷器使用时，一定要保证它的PE端子接地。
- 将交换机交流电源插头插进电源避雷器（防雷接线排）插座后，电源避雷器只有代表运行的绿灯亮，而无红灯告警时，方可认为实现了防雷功能。
- 对于电源避雷器出现的红灯告警，要给予足够的重视和处理，并正确区分出到底是地线没接好还是火、零线接反。具体检测方法如下：红灯亮时，用万用表测量电源避雷器电源插座处的极性，如果是左零右火（正对插座看），表明电源避雷器的PE端没有接地；如果不是左零右火，则说明首先是电源避雷器火、零线接反了，需要打开电源避雷器把接线极性改过来，之后如果红灯仍然告警，则说明电源避雷器的PE端确实没有接地。

### 网口避雷器的安装

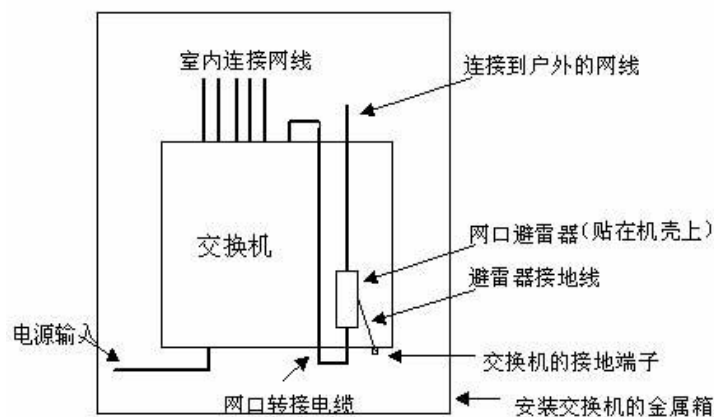
交换机使用中，若有出户网线进入交换机的情况，请在该信号线进入交换机接口前先串接网口避雷器，以避免交换机因雷击而损坏。

需要工具：十字或一字螺丝刀、万用表、斜口剪钳

#### 安装步骤:

- (1) 撕开双面胶贴的一面保护纸, 将双面胶贴粘在网口避雷器的外壳上; 撕开双面胶贴的另一面保护纸, 将网口避雷器粘贴在交换机的机壳上。网口避雷器粘贴位置应尽量接近交换机的接地端子。;
- (2) 根据交换机接地端子的距离, 剪短网口避雷器的地线, 并将地线牢固地拧紧在交换机的接地端子上;
- (3) 用万用表测量避雷器地线是否与交换机接地端子及机壳接触良好;
- (4) 按照网口避雷器说明书上的描述, 将网口避雷器用网口转接电缆连接 (注意方向, 外线电缆接IN端, 接到交换机上的转接电缆接OUT端), 同时观察单板指示灯显示是否正常;
- (5) 用尼龙线扣将电缆绑扎整齐。

图 C-2 网口避雷器安装示意图



#### ⚠ 注意

- 网口避雷器只针对10/100M电接口 (采用RJ-45连接器) 的以太网口。
- 网口避雷器不随机提供, 用户可根据自己的实际需要自行选购。网口避雷器说明书中包含有避雷器的技术参数及避雷器维护安装说明, 请在实际安装时仔细阅读说明书。

实际安装中的如下几种情况, 会影响网口避雷器的性能, 请予以重视:

- 网口避雷器安装方向接反。实际操作中应为“IN”接外线电缆, “OUT”接交换机网口。
- 网口避雷器接地不良。避雷器的地线安装时, 地线应尽量短, 以保证其与交换机接地端子的良好接触, 连接完成后, 请用万用表确认。
- 网口避雷器安装不完全。当交换机与其它设备对接的电缆出户网口不止一个时, 需要给所有的电缆出户网口安装避雷器, 以起到防护作用。

## 附录 D —— 安装中的布线推荐

当RG-NBS3100系列系列交换机安装于19英寸标准机柜中时，连接线缆通过走线架捆扎于机柜的绑线架上，根据机房的实际情况安排上走线或下走线。所有转接的线缆接头请整理放在机柜的底部（不能放在机柜外部容易被碰到的地方）。电源线从机柜旁边走线，根据机房实际情况（如直流配电柜、交流插座、防雷箱等的位置）安排就近上走线或下走线。

### 电缆最小弯曲半径的要求

- 电源线类、通信电缆类、扁平电缆类布放固定后，其弯曲半径应为电缆外径5倍以上；对于经常弯折和插拔的这几类电缆，应为电缆外径7倍以上。
- 普通同轴电缆类布放固定后，其弯曲半径应为电缆外径7倍以上；对于经常弯折和插拔的这类电缆，应为电缆外径10倍以上。
- 高速电缆（如SFP+电缆等）其弯曲半径应为电缆外径5倍以上，对于经常折弯和插拔的这类电缆，应为电缆外径10倍以上。

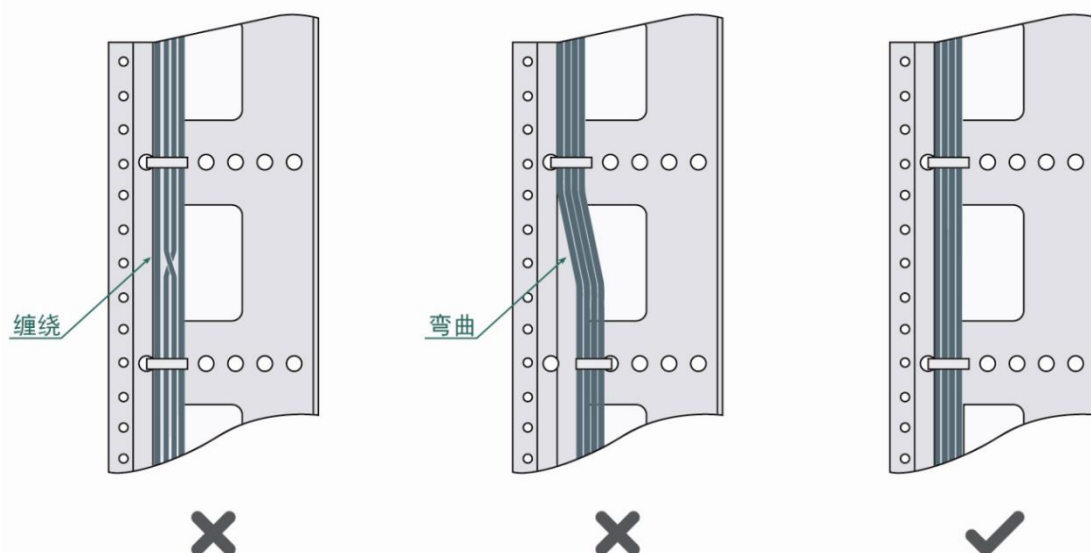
### 光纤最小弯曲半径的要求

- 光纤装盘时，要求光纤盘的直径不小于25倍光纤直径。
- 光纤移动时，不小于20倍光纤直径。
- 光纤定位布放时，不小于10倍光纤直径。

### 电缆捆扎时的注意事项

- 在捆扎线缆前需要正确填写标签并粘贴在线缆的适当位置上。
- 电缆在机柜中捆扎后，应平直、捆扎整齐，不得有缠绕、弯曲等现象。如图D-1所示。

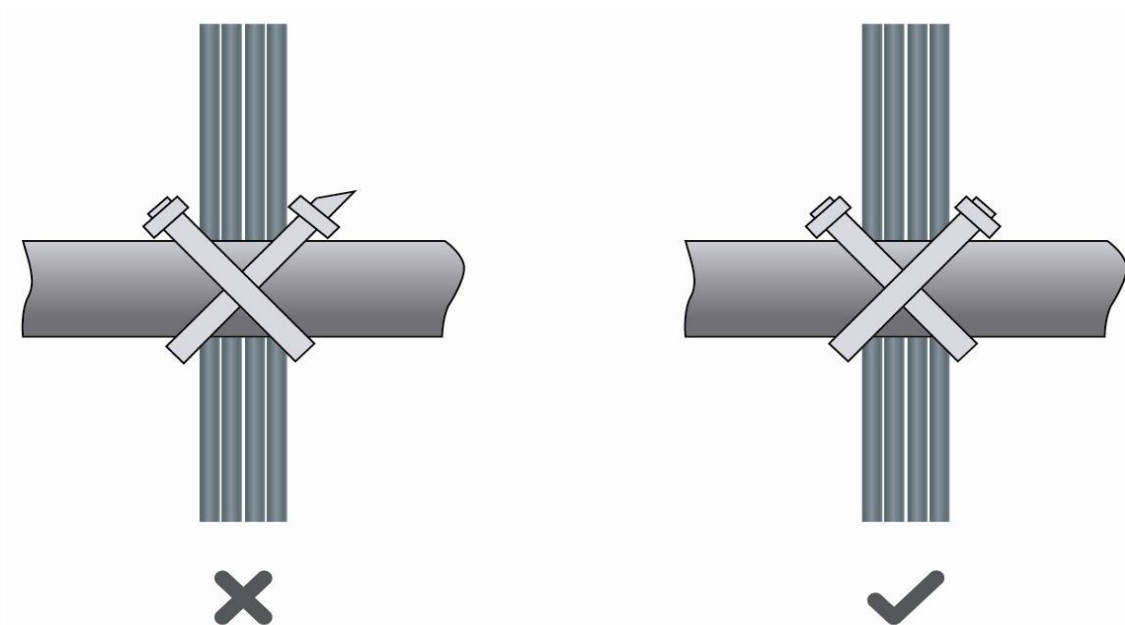
图 D-1 电缆捆扎示意图（一）



- 不同类型的电缆（电源线、信号线、接地线等）在机柜中应分开走线、绑扎，不得混扎在一起。当距离较近时，可采取十字交叉布线。当平行走线时，电力电缆与信号线的间距应不小于30mm。
- 机柜内外的绑线架及走线槽应光滑，无锋利的棱角。
- 电缆穿越的金属孔应具有光滑的、经过充分倒圆的表面，或装有绝缘衬套。

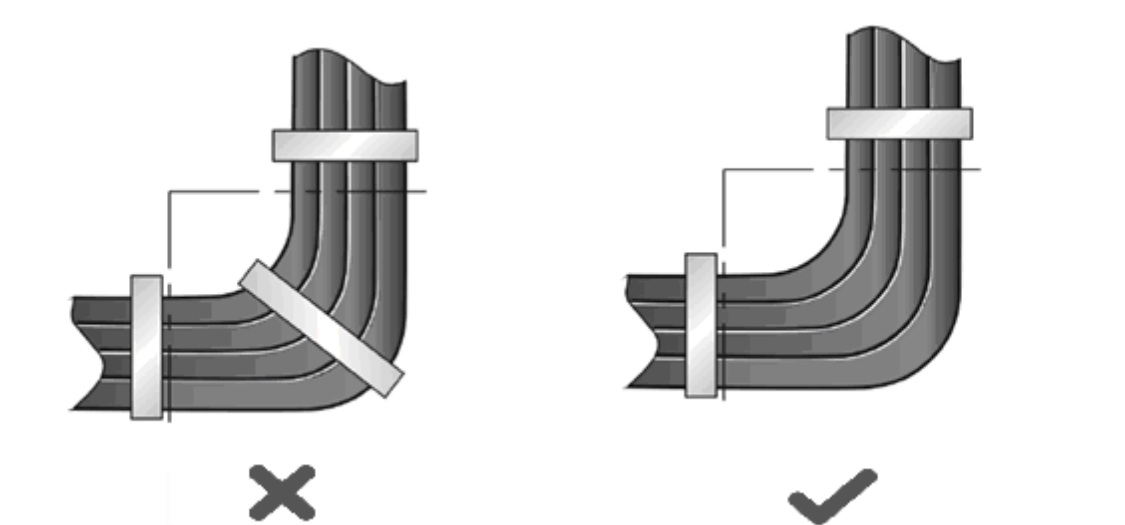
- 绑扎电缆应选取适当规格的线扣，不得使用两根或两根以上的线扣连接后用于扎线。
- 用线扣将电缆绑扎好后，应将多余的部分剪去，切口要平滑整齐，不得留有尖脚。如图D-2所示。

图 D-2 电缆捆扎示意图（二）



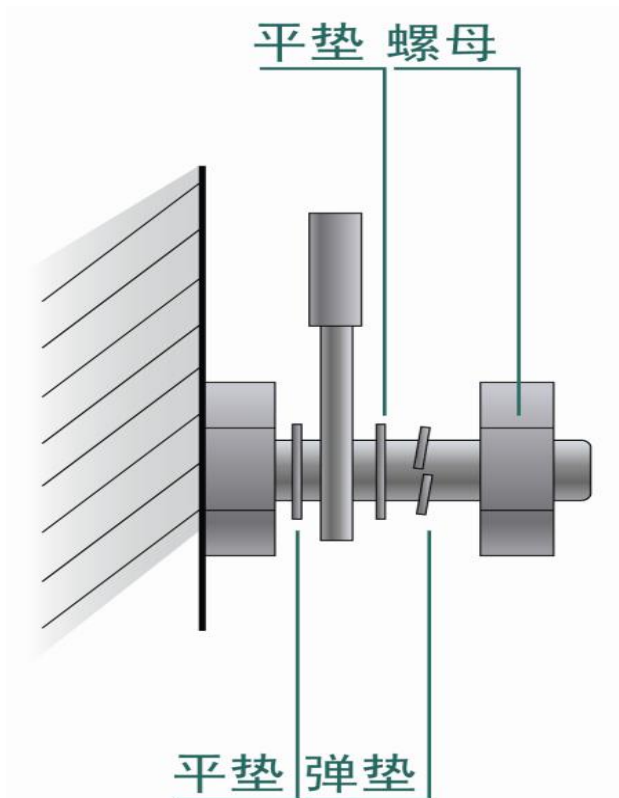
- 在电缆需要弯曲时，需在电缆进行弯曲前进行绑扎。但线扣不能绑扎在弯曲的区域内，以免在电缆中产生较大的应力，而使电缆芯线断裂。如图D-3所示。

图 D-3 电缆捆扎示意图（三）



- 对于在装配中，不需要装配的电缆，或者电缆长出的部分，应将其折叠起来，绑扎在机柜或线槽的适当位置上。适当位置是指在调试中，不会影响设备运行，不会造成设备损伤，亦不会造成线缆损伤的位置。
- 电源线不得绑扎在运动部件的导轨上。
- 对于连接活动部件的电源线，如门接地线等，装配后应留有一定的余量，以免电缆承受应力；当活动部件到达安装位置时，应保证多余出来的电缆不会接触到热源、尖角、锐边等。当无法避免热源时，电缆应是高温电缆。
- 用螺纹固定的电缆连接端子，其螺钉或螺母应牢固固定，并需采取防松措施。如图D-4所示。

图 D-4 电缆固定示意图



- 对于较硬的电源线，应在端接处附近对电缆进行固定，以防止在端接处及电缆上产生应力。
- 请勿用自攻螺钉来紧固接线端子。
- 同一类型、同一方向走线的电源线应捆扎成电缆束，电缆束内的电缆应清洁、平直。
- 线扣的绑扎应按下表进行。

电缆束直径 (mm)	绑扎间距 (mm)
10	80~150
10~30	150~200
30	200~300

- 任何电缆走线或者捆扎不得打结。

对于压接冷压端子类的接线端子座（如空气开关等），装配时冷压端子的金属部分不要露在端子座外面。

## 附录 E —— 机房选址建议

- 要远离污染源，对于冶炼厂、煤矿、热电站等重污染源，应距离5km以上。对化工、橡胶、电镀等中等污染源，应距离3.7km以上。对食品、皮革加工厂等轻污染源，应距离2km以上。如果无法避开这些污染源，则机房一定要选在污染源的常年上风向，使用高等级机房或选择高等级防护产品。
- 避免在距离海边或盐湖边3.7km之内建设机房，如果无法避免，则应该建设密闭机房，空调降温，并且不可取盐渍土壤为建筑材料。否则，就一定要选择满足恶劣环境防护的设备。
- 机房应避免选在禽畜饲养场附近，如果无法避开，则应选建于禽畜饲养场的常年上风向。机房一定不能选择过去的禽畜饲养用房，也不能选用过去曾存放化肥的化肥仓库。
- 机房应该牢固，无风灾及漏雨隐患。机房不宜选在尘土飞扬的路边或沙石场，如无法避免，则门窗一定要背离污染源。
- 机房选址远离居民区，对于距离居民区较近机房要满足机房建设规范，避免噪声扰民。
- 机房进行空气交换的采风口，一定要远离城市污水管的出气口、大型化粪池和污水处理池，并且保持机房处于正压状态，避免腐蚀性气体进入机房，腐蚀元器件和电路板。
- 机房要避开工业锅炉和采暖锅炉。
- 机房最好位于二楼以上的楼层，如果无法满足，则机房的安装地面应该比当地历史记录的最高洪水水位高600mm以上。
- 墙面和地板避免有裂缝或开孔，墙或窗上开有出线孔的，需有密封处理措施。墙面按照平整，耐磨，不起尘的原则进行装修，并达到阻燃，隔音，吸热，降尘，电磁屏蔽的功能。
- 房门和窗户应该是关闭状态，保持机房密闭性。
- 推荐用钢材门，隔声效果会更好。
- 机房装修时避免使用含硫的材料。
- 机房内的空调不要正对着设备吹风，且空调的安装位置避免可将窗口或通风口上滴下的水滴吹入设备。