



## Model277 系列

壁挂式或 DIN-Rail 导轨式安装

1 路 RS-232/485/422 串口转光的串口光纤调制解调器

- 支持 1 路 RS-232、RS-485/422 或 3IN1 串口转 1 路光口
- 先进的通信编码及时钟恢复技术，保证远距离数据准确传输
- 独特的“零延时自动转发”技术
- 串口波特率自动侦测技术
- 支持 5VDC、12-48VDC、-48VDC 和 220VAC 四种电源方案



## 简介

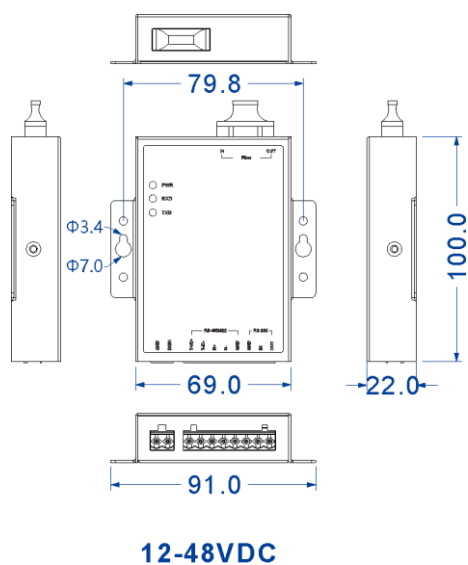
Model277 系列使 RS-232/485/422 串口信号转换成光信号的串口光纤调制解调器。该系列有 3 款产品可供选择，支持 1 路 RS-232、RS-485/422 或 3IN1 串口转 1 路光口，采用壁挂式或 DIN-Rail 导轨式安装方式，能满足不同应用现场的需求。

本系列采用先进的通信编码及时钟恢复技术能够有效的避免传输数据出错；采用独特的“零延时自动转发”技术，增强了接口的抗干扰能力，达到真正的零延时；能够进行波特率自动侦测，即使设备的串行信号波特率改变了，仍然可以实现 RS-232 或 RS-485/422 到光的转换传输。Model277 系列可广泛用于各种工业控制、过程控制、交通控制和智能小区等场合，特别适合银行、电力及对电磁干扰环境有特殊要求的部门和系统。

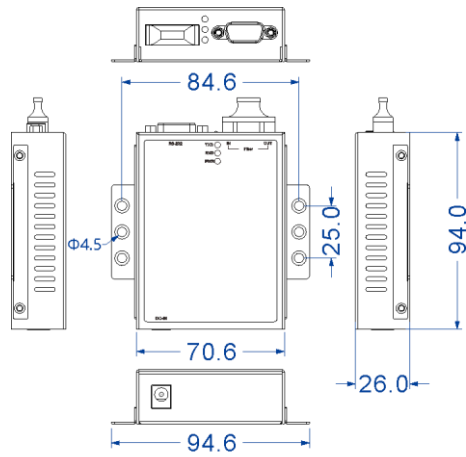
## 外观尺寸

单位：mm

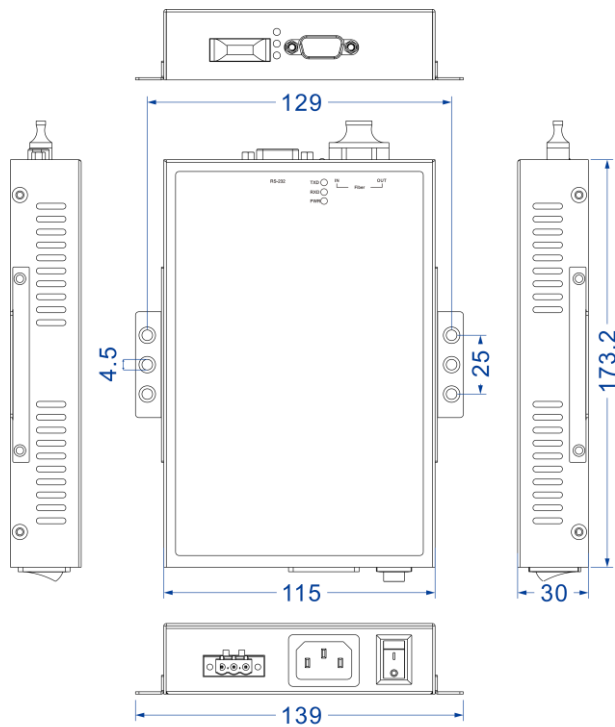
- Model277 (12~48VDC)



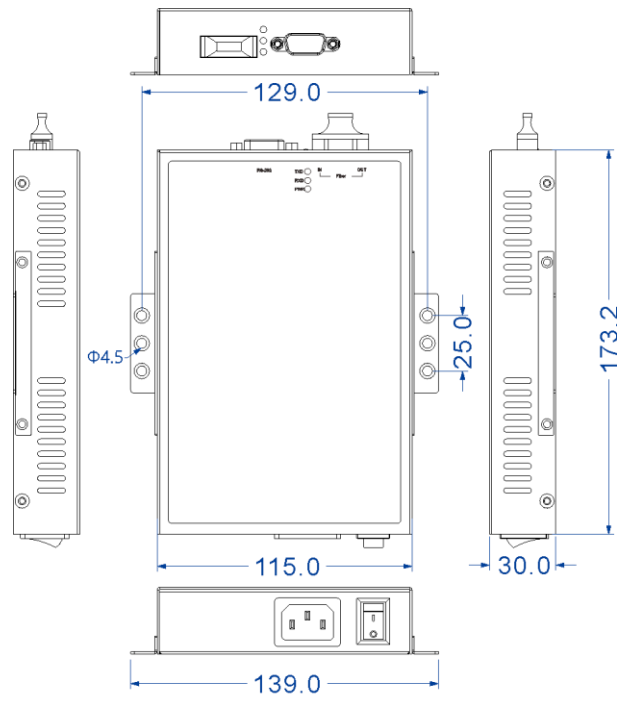
- Model277A (5VDC (外置电源)、-48VDC 和 220VAC)



5VDC

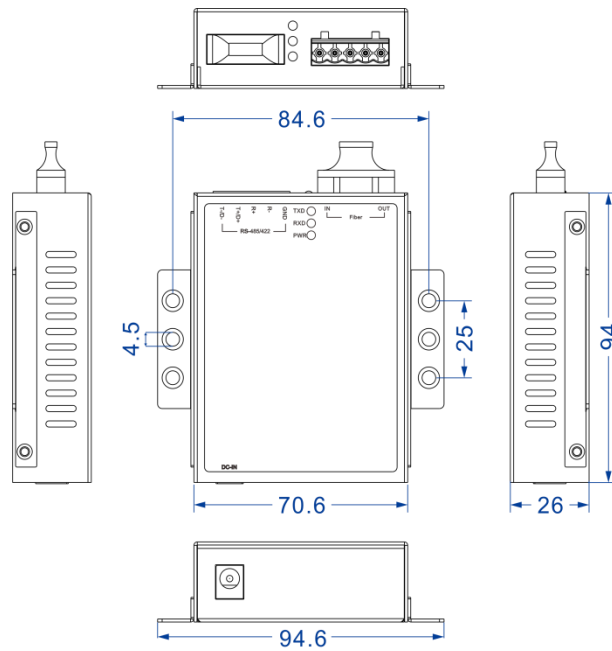


-48VDC

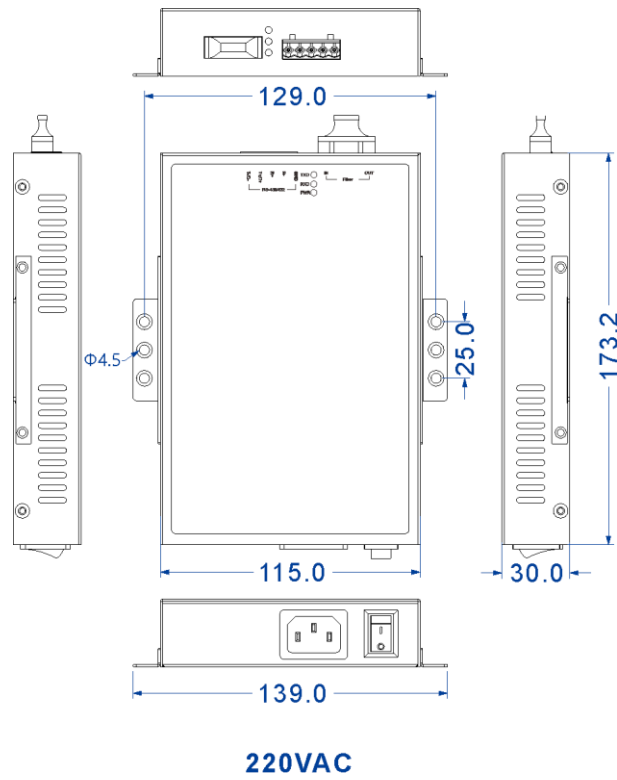
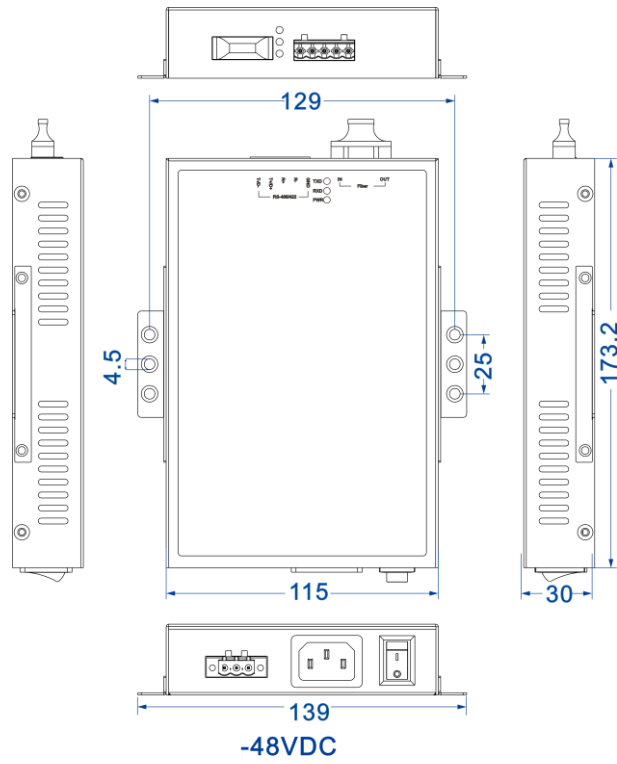


**220VAC**

- Model277B (5VDC (外置电源)、-48VDC 和 220VAC)



**5VDC**



## 规格

<p>光纤接口</p>	<p>接口数量：1 路</p> <p>接口形式：SC/ST/FC 可选</p> <p>传输距离：</p> <ul style="list-style-type: none"> <li>● 多模：2km</li> <li>● 单模：20/40/60/80/100/120km</li> </ul> <p>传输波长：</p> <ul style="list-style-type: none"> <li>● 多模：1310nm</li> <li>● 单模：1310nm 或 1550nm</li> </ul>
<p>串口</p>	<p>标准：EIA RS-232C、RS-485、RS-422</p> <p>串口数量：1 路 RS-232、RS-485/422 或 3IN1 串口</p> <p>RS-232 信号：OUT、IN、GND</p> <p>RS-485 信号：D+、D-、GND</p> <p>RS-422 信号：T+、T-、GND、R+、R-</p> <p>波特率：300bps-115200bps</p> <p>Model277 接口形式：RS-232/485/422 串口，采用 8 位 5.08mm 间距接线端子</p> <p>Model277A 接口形式：RS-232 串口，DB9 母头</p> <p>Model277B 接口形式：RS-485/422 串口，采用 5 位 5.08mm 间距接线端子</p> <p>方向控制：RS-485 方向采用数据流向自动控制技术</p> <p>负载能力：RS-485/422 端支持 32 点轮询环境（可定制 128 点）</p> <p>传输距离：RS-232，15m；RS-485/422，1200m</p> <p>RS-485 上下拉电阻：4.7kΩ</p>
<p>指示灯</p>	<p>电源指示灯、光口接收数据和告警指示灯、光口发送数据指示灯</p>
<p>电源</p>	<p>MODEL277</p> <ul style="list-style-type: none"> <li>● 输入电源：12~48VDC</li> <li>● 连接方式：2 位 5.08mm 间距接线端子</li> </ul> <p>MODEL277A、MODEL277B 三种电源方案可选</p> <ul style="list-style-type: none"> <li>● 外置电源：5VDC，采用 DC 圆头连接，MODEL277B 产品支持 2.0A 的过流保护</li> <li>● 内置电源：-48VDC，采用 3 位 5.08mm 间距接线端子；220VAC，采用 3 孔交流插座带开关</li> </ul>

工作环境	<p>MODEL277:</p> <ul style="list-style-type: none"><li>● 工作温度: -40~75℃</li><li>● 存储温度: -40~75℃</li><li>● 相对湿度: 5%~95% (无凝露)</li></ul> <p>MODEL277A、MODEL277B:</p> <ul style="list-style-type: none"><li>● 工作温度: -10~60℃</li><li>● 存储温度: -40~85℃</li><li>● 相对湿度: 5%~95% (无凝露)</li></ul>
机械结构	<p>外壳: IP30 防护等级, 金属外壳 安装: 挂壁式或导轨式 (另购导轨配件) MODEL277 尺寸 (宽×高×深): 100mm×69mm×22mm</p> <p>MODEL277A、MODEL277B 尺寸 (宽×高×深):</p> <ul style="list-style-type: none"><li>● 外置电源: 94mm×70.6mm×26mm</li><li>● 内置电源: 173.2mm×115mm×30mm</li></ul>
认证	CE、FCC、RoHS
质保	3年

## 订购信息

可选型号	光口	RS-232	RS-485/422	3IN1 (RS-232/485/422)	电源
MODEL277	1	—	—	1	12~48VDC
MODEL277A	1	1	—	—	5VDC、-48VDC、 220VAC 可选
MODEL277B	1	—	1	—	



地址：广东省深圳市南山区西丽白芒百旺信高科技园一区 3 栋  
电话：+86-755 26702688 传真：+86-755 26703485  
E-mail: sale@3onedata.com  
官方网站: www.3onedata.com.cn

◀ 欢迎扫码关注三旺通信微信公众号，了解更多资讯。

\*本资料产品图片及技术数据仅供参考，如有更新恕不另行通知，具体内容解释权归三旺通信所有。