

MODEL277 系列 串口光纤 MODEM 快速安装说明书



深圳市三旺通信股份有限公司

地址：深圳市南山区西丽百旺信高新工业园一区 3 栋

网址：www.3onedata.com.cn

电话：+86 0755-26702688

传真：+86 0755-26703485

【包装清单】

初次使用该产品之前，请首先检查包装是否完整，随机的附件是否齐全。

1. 串口光纤 MODEM
2. 说明书
3. 保修卡
4. 合格证
5. 5VDC 电源适配器或 220VAC 电源线

如果您发现设备在运输过程中被损坏或丢失了任何部件，请通知本公司或本公司的经销商，我们会尽快给您妥善解决。

【产品简介】

该系列产品是使 RS-232/485/422 串口信号转换成光信号的串口光纤调制解调器。型号如下：

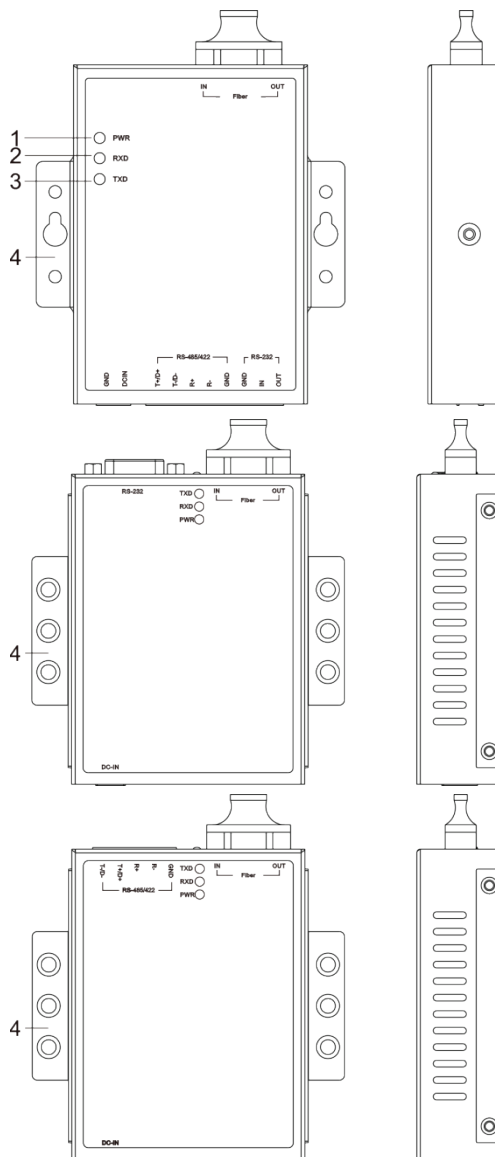
型号I. MODEL277（1路 RS-232/485/422 + 1路光口）

型号II. MODEL277A（1路 RS-232+1路光口）

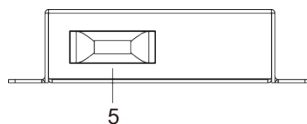
型号III. MODEL277B（1路 RS-485/422+1路光口）

【面板设计】

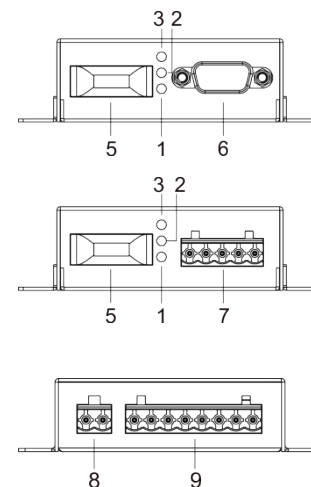
➤ 主视图和侧视图



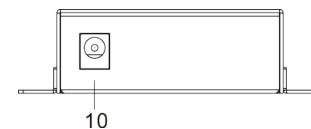
➤ 俯视图



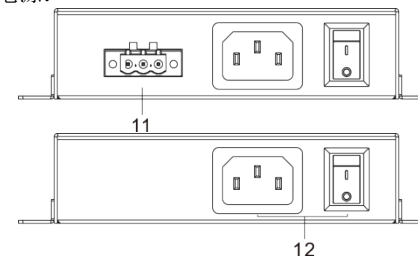
➤ 仰视图



外置电源：



内置电源：

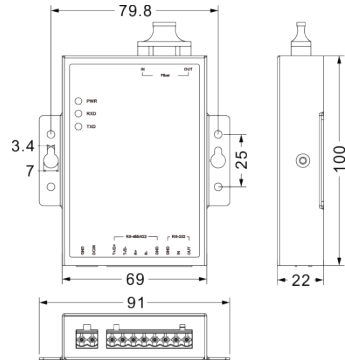


1. 电源指示灯
2. 光口接收数据指示灯
3. 光口发送数据指示灯
4. 挂耳
5. 光口
6. RS-232 串口（DB9F）
7. RS-485/422 串口
8. 12~48VDC 电源输入端子
9. RS-232/485/422 串口（端子）
10. 5VDC 电源输入圆头
11. -48VDC 电源输入端子
12. 220VAC 电源输入插座及开关

【安装尺寸】

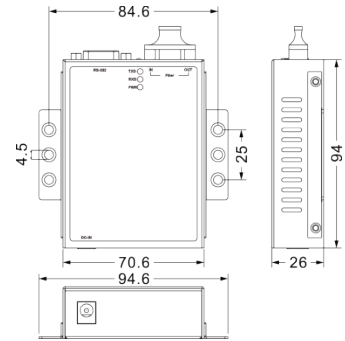
单位: mm

➤ 型号 I

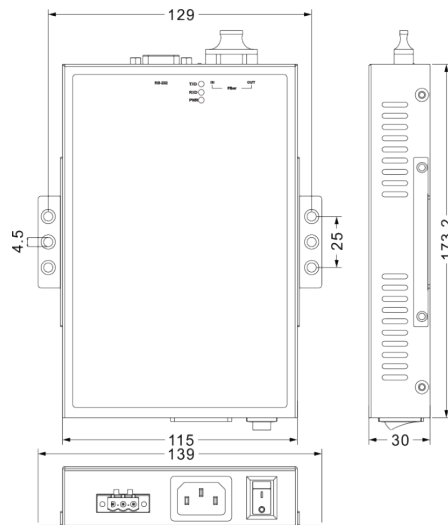


➤ 型号 II、型号 III

外置电源:



内置电源:



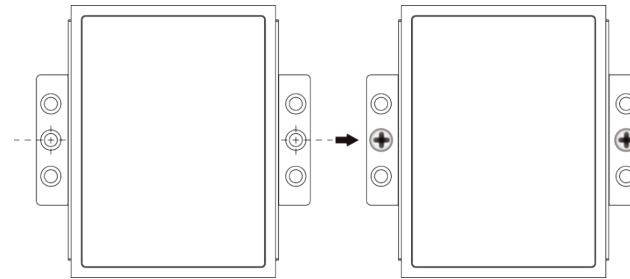
安装前注意:

- 不要将设备放置或安装在接近水源或潮湿的地方, 保持设备周边的相对湿度在 5%~95% 范围内且无凝结。
- 上电前需确认设备支持的电源规格, 防止电压过高损坏设备。
- 运行后的设备表面温度高, 请勿直接触摸, 谨防烫伤。

【安装壁挂式设备】

➤ 安装设备

- 步骤 1 在安装设备的墙面, 将设备贴在墙面上作为参考或参考安装尺寸, 标记 2 个螺钉位置。
- 步骤 2 将设备贴在标记的墙面上, 用螺钉对准标记的位置拧紧, 安装结束。



【拆卸壁挂式设备】

- 步骤 1 设备断电。
- 步骤 2 扶稳设备, 拧下墙面上的螺钉。
- 步骤 3 取出设备, 拆卸结束。

【连接电源】

➤ 5VDC 直流电源输入



型号 II 和型号 III 外置电源支持 5VDC 电源输入, DC 圆头内正外负。型号 III 支持 2.0A 的过流保护。电源: 5VDC。

➤ 12~48VDC 直流电源输入

型号 I 提供 2 位接线端子, 支持 12~48VDC 电源输入。引脚定义如下:



1 2

引脚	1	2
引脚定义	GND	DC IN

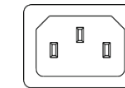
➤ -48VDC 直流电源输入



1 2 3

引脚	1	2	3
引脚定义	GND	-48VDC+	-48VDC-

➤ 220VAC 交流电源输入



交流系列产品型号 II 和型号 III 内置电源支持 220VAC 电源输入, 电源输入范围: 100~240VAC/DC。

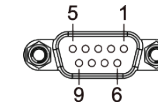


注意:

- 上电操作: 先将电源线的电源端子插入到设备的电源接口, 再插上电源插头上电。
- 断电操作: 先拔掉电源插头, 再拆下端子接线部分, 请注意以上操作顺序。

【串口】

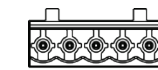
➤ RS-232 串口



型号 II 提供 1 路 RS-232 串口, 采用 DB9 母头, 引脚定义如下:

引脚	2	3	5
RS-232	OUT	IN	GND

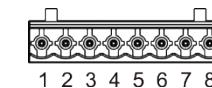
➤ RS-485/422 串口



型号 III 提供 1 路 RS-485/422 串口, 采用 5 位接线端子, 引脚定义如下:

引脚	1	2	3	4	5
RS-485	GND	-	-	D+	D-
RS-422	GND	R-	R+	T+	T-

➤ RS-232/485/422 串口



型号 I 提供 1 路 RS-232 或 RS-485/422 串口, 采用 8 位接线端子, 引脚定义如下:

引脚	1	2	3	4	5	6	7	8
RS-232	-	-	-	-	-	GND	IN	OUT
RS-485	D+	D-	-	-	GND	-	-	-
RS-422	T+	T-	R+	R-	GND	-	-	-

【查看 LED 指示灯】

该设备提供 LED 指示灯监视设备的工作状态，全面的简化故障排查，各指示灯的详细状态如下表所示：

LED	指示	状态说明
PWR	亮	设备上电正常
	灭	设备未上电或设备异常
RXD	亮	光口正在接收数据或光口未连接
	灭	光口无数据接收
TXD	亮	光口正在发送数据
	灭	光口无数据发送

【规格】

标准	
标准	EIA RS-232、RS-485、RS-422
接口	
RS-232	DB9 母头
RS-485/422	5 位接线端子
RS-232/485/422	8 位接线端子
光口	SC/FC/ST 接口可选
指示灯	电源指示灯、光口接收数据兼光口告警指示灯、光口发送数据指示灯
电源	
输入电源	<ul style="list-style-type: none">➤ 型号 I： 外置电源：12~48VDC➤ 型号 II、型号 III： 外置电源：5VDC 内置电源：-48VDC 或 220VAC
接入端子	DC 圆头、接线端子或品字插座
工作环境	
温度范围	<ul style="list-style-type: none">➤ 型号 I： 工作温度：-40~75℃ 存储温度：-40~75℃➤ 型号 II、型号 III： 工作温度：-10~60℃ 存储温度：-40~85℃
工作湿度	5%~95%（无凝露）