



## NP301

壁挂式安装

1 路 RS-232/RS-485/RS-422 串口服务器

- 支持 1 路串口转 1 路 10/100Base-T(X)自适应以太网接口
- 支持 RealCom、TCP Server、TCP Client、UDP Server、UDP Client、Pair Master、Pair Slave、UDP Rang 和 UDP Multicast 等多种工作模式
- 支持 9~48VDC 宽压输入
- 支持 -40~75℃宽温工作



## 简介

NP301 是一款能让串口设备立即具备联网能力的串口联网服务器，可以把分散的串行设备、主机等通过网络来集中管理。该产品支持 1 路 RS-232、RS-422 或 RS-485 转 1 路百兆以太网电口，采用壁挂式安装方式，能满足不同应用现场的需求。

串口服务器支持多种网络协议，如 TCP、UDP、TELNET、ARP、ICMP、HTTP、DNS 和 DHCP 协议；拥有完善的管理功能，支持访问控制、快速配置、在线升级等；每路串口支持 4 路 TCP 或 UDP 会话连接，支持 RealCom、TCP Server、TCP Client、UDP Server、UDP Client、Pair Master、Pair Slave、UDP Rang 和 UDP Multicast 等多种工作模式；支持 TELNET、WEB 等访问方式。另外，配套提供的基于 Windows 平台的管理配置工具，能够一步一步引导用户对设备进行管理配置，通过简单的设置实现串口设备立即联网。网管系统界面设计友好，操作简单方便，能带给您良好的用户体验。

硬件采用无风扇、低功耗、宽温宽压设计，通过符合行业标准的严格测试，能够适应对 EMC 有严酷要求的工业现场环境，可广泛应用于 PLC 控制与管理、楼宇自控、医疗保健自动化系统、测量仪表及环境动力监控系统等。

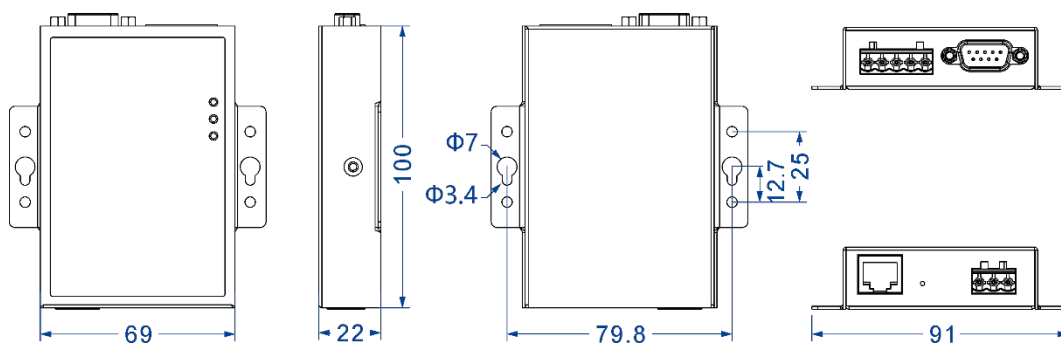
## 特点和优势

- ◎ 采用 32 位 ARM 处理器
- ◎ 支持 10/100Base-T(X)自适应以太网接口
- ◎ 支持 AUTO MDI/MDIX，可使用交叉网线或直通网线连接
- ◎ 支持 300bps-115200bps 线速无阻塞通信
- ◎ 支持低功耗模式和高性能模式
- ◎ 支持 RealCom、TCP Server、TCP Client、UDP Server、UDP Client、Pair Master、Pair Slave、UDP Rang 和 UDP Multicast 等多种工作模式
- ◎ 支持过网关，跨路由通信
- ◎ 支持多主机轮询模式，实现多个主机访问同一个串口
- ◎ 支持定界符匹配通信，实现多样化的串口打包需求
- ◎ 支持 FIFO 功能，兼容各种旧式终端设备
- ◎ 支持 IP 地址和 MAC 地址过滤功能，轻松实现精确的访问控制
- ◎ 支持分级用户管理，实现人性化的权限管理
- ◎ 支持串口状态和串口参数监视，通信状态一目了然
- ◎ 支持 RTS/CTS、DTR/DSR 和 XON/XOFF 流量控制
- ◎ 兼容多种虚拟串口管理软件
- ◎ 支持虚拟串口驱动访问模式和网络中断自动恢复连接功能
- ◎ 灵活的串口数据分帧设置，满足用户各种分包需求
- ◎ 支持标准 TCP/IP SOCKET 应用程序访问
- ◎ TCP 支持多连接，满足 4 个以内用户同时监控或管理串口设备
- ◎ UDP 方式下支持单机或多机通讯，满足多个用户同时监控或管理串口设备

- 支持 Windows 配置工具、串口和 WEB 等多种配置形式

## 外观尺寸

单位：mm



## 规格

以太网	<p>标准：10Base-T、100Base-TX                      协议：TCP、UDP、ARP、HTTP、ICMP、DHCP、DNS                      速率：10/100M 自动流速控制，MDI/MDI-X 自动侦测                      接口数量：1 路                      接口形式：RJ45                      双工模式：全双工或半双工模式自适应                      工作模式：4 路会话，支持 RealCom、TCP Server、TCP Client、UDP Server、UDP Client、Pair Master、Pair Slave、UDP Rang 和 UDP Multicast 工作模式</p>
串口	<p>标准：EIA RS-232C、RS-485、RS-422                      串口数量：1 路 RS-232 或 RS-485/422 串口                      RS-232 信号：RXD、TXD、DTR、GND、DSR、RTS、CTS                      RS-485 信号：D+、D-、GND                      RS-422 信号：T+、T-、GND、R+、R-                      波特率：300-115200bps                      数据位：5bit、6bit、7bit、8bit                      检验位：None、Even、Odd、Space、Mark                      停止位：1bit、1.5bit、2bit                      接口形式：RS-232，采用 DB9 公头；</p>

RS-485/422, 采用 5 位 5.08mm 间距接线端子  
 方向控制: RS-485 方向采用数据流向自动控制技术  
 负载能力: RS-485/422 端支持 32 点轮询环境 (可定制 128 点)  
 RS-485 上下拉电阻: 4.7kΩ

配置方式	WEB 配置管理、TELNET 配置、Windows 配置工具
安全技术	用户权限分级、IP 地址过滤、MAC 地址过滤
指示灯	电源指示灯、以太网口指示灯、串口指示灯
电源	9~48VDC, 3 位 5.08mm 间距接线端子 电源支持防反接保护
功耗	空载: 0.80W@12VDC 满载: 0.84W@12VDC
工作环境	工作温度: -40~75℃ 存储温度: -40~85℃ 相对湿度: 5%~95% (无凝露)
机械结构	外壳: IP40 防护等级, 金属外壳 安装: 壁挂式安装 尺寸 (宽×高×深): 69mm×22mm×100mm 重量: 240g

### 行业标准

IEC 61000-4-2 (ESD, 静电放电抗扰度), Level 3

- 空气放电: ±8kV
- 接触放电: ±6kV

IEC 61000-4-4 (EFT, 电快速瞬变脉冲群抗扰度), Level 3

- 电源: ±2kV
- 以太网接口: ±1kV
- 串口: ±1kV

IEC 61000-4-5 (Surge, 浪涌抗扰度), Level 2

- 电源: 共模±2kV, 差模±1kV
- 以太网接口: ±2kV
- 串口: 共模±1kV, 差模±1kV

冲击: IEC 60068-2-27

自由落体: IEC 60068-2-32

振动: IEC 60068-2-6

认证	CE、FCC、RoHS
质保	3 年



## 订购信息

型号	千兆电口	RS-232/RS-422/RS-485	电源
NP301	1	1	9~48VDC



地址：广东省深圳市南山区西丽白芒百旺信科技园一区 3 栋  
电话：+86-755 26702688 传真：+86-755 26703485  
E-mail：sale@3onedata.com  
官方网站：www.3onedata.com.cn

◀ 欢迎扫码关注三旺通信微信公众号，了解更多资讯。

\*本资料产品图片及技术数据仅供参考，如有更新恕不另行通知，具体内容解释权归三旺通信所有。