



## NP302T 系列

壁挂式安装

2 路 RS-232 或 RS-485/422 串口服务器

- 支持 2 路带隔离 RS-232 或 RS-485/422 串口转 1 路 10/100Base-T(X)自适应以太网接口
- 支持 RealCom、TCP Server、TCP Client、UDP Server、UDP Client、Pair Master、Pair Slave、UDP Rang 和 UDP Multicast 等多种工作模式
- 支持 9~48VDC 宽压输入
- 支持 -40~75℃宽温工作



## 简介

NP302T 系列是让串口设备立即具备联网能力的串口联网服务器，可以把分散的串行设备、主机等通过网络来集中管理。该系列有 2 款产品可供选择，支持 2 路带隔离 RS-232 或 RS-485/422 转 1 路百兆以太网电口，采用壁挂式安装方式，能满足不同应用现场的需求。

串口服务器支持多种网络协议，如 TCP、UDP、TELNET、ARP、ICMP、HTTP、DNS 和 DHCP 协议；拥有完善的管理功能，支持访问控制、快速配置、在线升级等；每路串口支持 4 路 TCP 或 UDP 会话连接，支持 RealCom、TCP Server、TCP Client、UDP Server、UDP Client、Pair Master、Pair Slave、UDP Rang 和 UDP Multicast 等多种工作模式；支持 TELNET、WEB 等访问方式。另外，配套提供的基于 Windows 平台的管理配置工具，能够一步一步引导用户对设备进行管理配置，通过简单的设置实现串口设备立即联网。网管系统界面设计友好，操作简单方便，能带给您良好的用户体验。

拨码开关可实现设备恢复出厂设置。硬件采用无风扇、低功耗、宽温宽压设计，通过符合行业标准的严格测试，能够适应对 EMC 有严酷要求的工业现场环境，可广泛应用于 PLC 控制与管理、楼宇自控、医疗保健自动化系统、测量仪表及环境动力监控系统等。

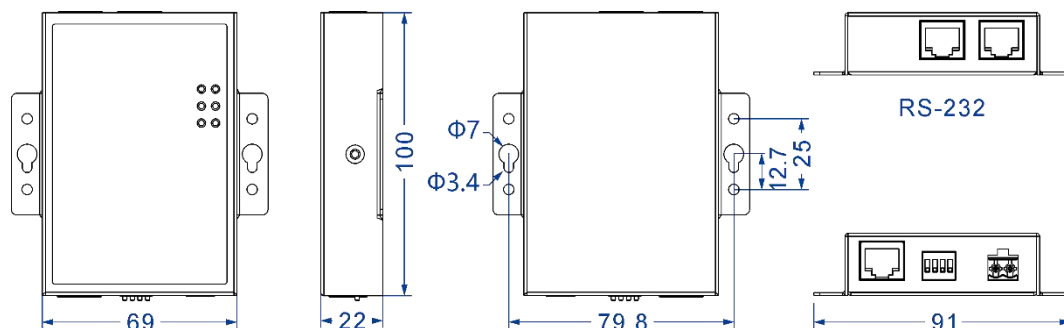
## 特点和优势

- ◎ 支持 10/100Base-T(X)自适应以太网接口
- ◎ 支持 300bps-115200bps 线速无阻塞通信
- ◎ 支持 RealCom、TCP Server、TCP Client、UDP Server、UDP Client、Pair Master、Pair Slave、UDP Rang 和 UDP Multicast 等多种工作模式
- ◎ 支持过网关，跨路由通信
- ◎ 支持多主机轮询模式，实现多个主机访问同一个串口
- ◎ 支持定界符匹配通信，实现多样化的串口打包需求
- ◎ 支持 FIFO 功能，兼容各种旧式终端设备
- ◎ 支持 IP 地址和 MAC 地址过滤功能，轻松实现精确的访问控制
- ◎ 支持分级用户管理，实现人性化的权限管理
- ◎ 支持串口状态和串口参数监视，通信状态一目了然
- ◎ 支持 RTS/CTS、DTR/DSR 和 XON/XOFF 流量控制
- ◎ 兼容多种虚拟串口管理软件
- ◎ 支持虚拟串口驱动访问模式和网络中断自动恢复连接功能
- ◎ 灵活的串口数据分帧设置，满足用户各种分包需求
- ◎ 支持标准 TCP/IP SOCKET 应用程序访问
- ◎ TCP 支持多连接，满足 4 个以内用户同时监控或管理串口设备
- ◎ UDP 方式下支持单机或多机通讯，满足多个用户同时监控或管理串口设备
- ◎ 支持 Windows 配置工具、TELNET 和 WEB 等多种配置形式

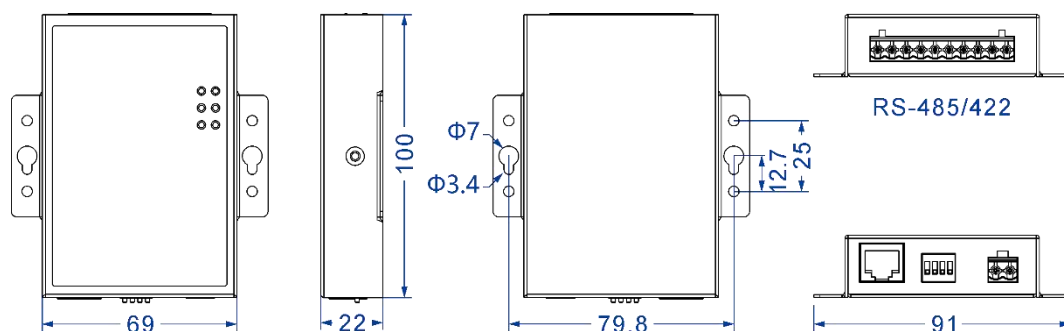
## 外观尺寸

单位：mm

● NP302T-2DI(RS-232)-P(9-48VDC)



● NP302T-2DI(RS-485)-P(9-48VDC)



## 规格

以太网	<p>标准：10Base-T、100Base-TX                  协议：TCP、UDP、ARP、HTTP、TELNET、ICMP、DHCP、DNS                  速率：10/100M 自动流速控制，MDI/MDI-X 自动侦测                  接口数量：1 路                  接口形式：RJ45                  双工模式：全双工或半双工模式自适应                  工作模式：4 路会话，支持 RealCom、TCP Server、TCP Client、UDP Server、UDP Client、Pair Master、Pair Slave、UDP Rang 和 UDP Multicast 工作模式</p>
-----	---

串口

标准：EIA RS-232C、RS-485、RS-422  
 串口数量：2 路 RS-232 或 RS-485/422 串口

RS-232 信号: RXD、TXD、DTR、GND、DSR、RTS、CTS、DCD  
 RS-485 信号: D+、D-、GND  
 RS-422 信号: T+、T-、GND、R+、R-  
 波特率: 300-115200bps  
 数据位: 5bit、6bit、7bit、8bit  
 检验位: None、Even、Odd、Space、Mark  
 停止位: 1bit、2bit  
 接口形式: RS-232 带隔离, 采用 RJ45;  
 RS-485/422 带隔离, 采用 10 位 5.08mm 间距接线端子  
 流量控制: RTS/CTS、DTR/DSR、XON/XOFF  
 负载能力: RS-485/422 端支持 32 点轮询环境 (可定制 128 点)  
 RS-485 上下拉电阻: 4.7kΩ

配置方式	WEB 配置管理、TELNET 配置、Windows 配置工具		
安全技术	用户权限分级、IP 地址过滤、MAC 地址过滤		
指示灯	电源指示灯、以太网口指示灯、串口指示灯		
电源	9~48VDC, 2 位 5.08mm 间距接线端子		
功耗	<b>型号</b>	<b>空载 (@24VDC)</b>	<b>满载 (@24VDC)</b>
	NP302T-2DI(RS-232) -P(9-48VDC)	0.72W	0.77W
	NP302T-2DI(RS-485) -P(9-48VDC)	1.01W	1.03W
工作环境	工作温度: -40~75℃ 存储温度: -40~85℃ 相对湿度: 5%~95% (无凝露)		
机械结构	外壳: IP40 防护等级, 金属外壳 安装: 壁挂式安装 尺寸 (宽×高×深): 69mm×22mm×100mm 重量: ≤240g		
行业标准	IEC 61000-4-2 (ESD, 静电放电抗扰度), Level 3 <ul style="list-style-type: none"> <li>● 空气放电: ±8kV</li> <li>● 接触放电: ±6kV</li> </ul> 冲击: IEC 60068-2-27 自由落体: IEC 60068-2-32 振动: IEC 60068-2-6		

认证	CE、FCC、RoHS
质保	3 年



## 订购信息

可选型号	百兆电口	RS-232	RS-485/422	电源
NP302T-2DI(RS-232) -P(9-48VDC)	1	2	—	9~48VDC
NP302T-2DI(RS-485) -P(9-48VDC)	1	—	2	



地址：广东省深圳市南山区西丽白芒百旺信高科技园一区 3 栋  
电话：+86-755 26702688 传真：+86-755 26703485  
E-mail：sale@3onedata.com  
官方网站：www.3onedata.com.cn

◀ 欢迎扫码关注三旺通信微信公众号，了解更多资讯。

\*本资料产品图片及技术数据仅供参考，如有更新恕不另行通知，具体内容解释权归三旺通信所有。