



SW4485I

DIN 导轨式安装

4 路 RS-485 带隔离 HUB 集线器

- 支持 1 路 RS-232/485 上位机接口，4 路 RS-485 下位机接口
- 每路下位机接口可接 32 个标准 RS-485 设备（节点）
- 支持多个 SW4485I 进行级联，最大扩展 256 路 RS-485 总线
- 自动侦测串口信号速率，支持串口波特率 300bps~115200bps，零延时转换
- 串口提供 15kV 静电保护、2kVAC 隔离保护
- 独有的 RS-485 信号反接自动检测告警功能



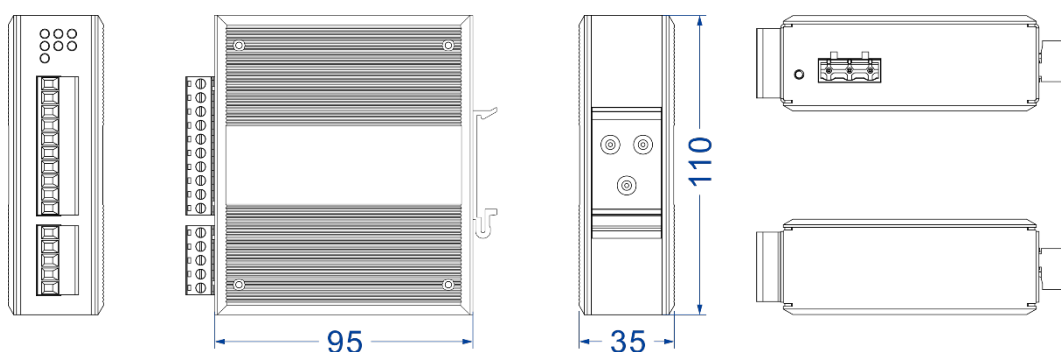
简介

SW4485I 是一款专为解决复杂电磁场环境下 RS-485 大系统需求而设计的 RS-485 总线分割集线器(HUB)。该产品支持传输速率最高达 115.2kbps，采用双向透明传输，能够把一路 RS-485 总线分割为 4 路 RS-485 总线，或者把分割的任意一路 RS-485 信号透传到上位机的 RS-485 总线或 RS-232 上来。该产品下位机的每路 RS-485 端口都具有反接故障告警及保护功能。通过这一功能大大提高了现有 RS-485 网络的可靠性，有效缩短了网络的维护时间。为了保证数据通讯的安全可靠性，该产品的 RS-485 接口均提供有 2KVAC 的隔离电压保护，4 级静电防护和 2 级辐射抗扰度防护，可以有效的防止雷击，静电和辐射干扰，安全可靠，非常适合户外工程应用。

SW4485I 还提供星型 RS-485 总线连接。用户可以轻易改善 RS-485 总线结构，分割网段。合理的利用 SW4485I 可以助您设计出独特的可靠性强的 RS-485 系统。SW4485I 采用 EMC 防护设计，支持导轨式安装和-40℃~75℃工作宽温，能满足不同应用现场的需求。

外观尺寸

单位：mm



规格

<p>串口</p>	<p>标准：EIA RS-232C、RS-485 串口数量：上位机接口，1 路 RS-232/485 串口； 下位机接口，4 路 RS-485 串口 RS-232 信号：TXD、RXD、GND RS-485 信号：D+、D-、GND 波特率：300bps~115200bps</p>
-----------	--

	<p>数据位：5bit、6bit、7bit、8bit</p> <p>停止位：1bit、1.5bit、2bit</p> <p>校验位：None、Odd、Even、Mask、Space</p> <p>接口形式：上位机接口（RS-232/485），采用 5 位 5.08mm 间距接线端子；下位机接口（RS-485），采用 10 位 5.08mm 间距接线端子</p> <p>传输距离：RS-232 串口，15m；RS-485 串口，1200m</p> <p>方向控制：RS-485 方向采用数据流向自动控制技术，自动判别和控制数据传输方向</p> <p>负载能力：RS-485 支持 32 点轮询环境</p> <p>接口防护：15kV 静电保护、2kVAC 隔离保护</p>
指示灯	电源指示灯、串口数据发送/接收指示灯，下位机串口指示灯
电源	12~48VDC，采用 3 位 7.62mm 间距接线端子； 电源支持无极性
功耗	空载：0.696W@24VDC 满载：0.696W@24VDC
工作环境	工作温度：-40~75℃ 存储温度：-40~85℃ 相对湿度：5%~95%（无凝露）
机械结构	外壳：金属外壳，IP40 防护等级 安装：DIN 导轨式安装 尺寸（宽×高×深）：35mm×110mm×95mm 重量：384.8g
行业标准	<p>IEC 61000-4-2 (ESD, 静电放电抗扰度), Level 4</p> <ul style="list-style-type: none"> ● 空气放电：±15kV ● 接触放电：±8kV <p>IEC 61000-4-3 (RS, 射频电磁场辐射抗扰度), Level 2</p> <ul style="list-style-type: none"> ● 试验电平：3V/m ● 频率范围：80MHz-1GHz <p>冲击：IEC 60068-2-27 自由落体：IEC 60068-2-32 振动：IEC 60068-2-6</p>
认证	CE、FCC、RoHS

质保

3年



订购信息

型号	RS-232/485 (上位机)	RS-485 (下位机)	电源
SW4485I	1	4	12~48VDC



地址：广东省深圳市南山区西丽白芒百旺信科技园一区3栋
电话：+86-755 26702688 传真：+86-755 26703485
E-mail: sale@3onedata.com
官方网站：www.3onedata.com.cn

◀ 欢迎扫码关注三旺通信微信公众号，了解更多资讯。

*本资料产品图片及技术数据仅供参考，如有更新恕不另行通知，具体内容解释权归三旺通信所有。