

## SW4485I 集线器 (HUB) 快速安装说明书



深圳市三旺通信股份有限公司

地址：深圳市南山区西丽百旺信高新工业园一区 3 栋

网址：www.3onedata.com.cn

电话：+86 0755-26702688

传真：+86 0755-26703485

### 【包装清单】

初次使用该产品时，请首先检查包装是否完整，随机的附件是否齐全。

- |                 |        |
|-----------------|--------|
| 1. 集线器一台（配接线端子） | 2. 说明书 |
| 3. DIN 导轨安装配件   | 4. 保修卡 |
| 5. 合格证          |        |

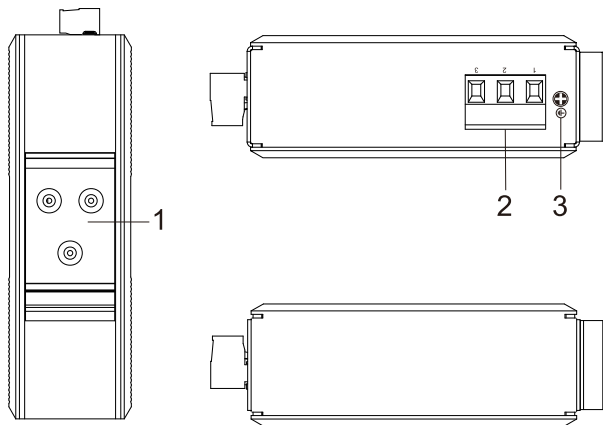
如果您发现设备在运输过程中被损坏或丢失了任何部件，请通知本公司或本公司的经销商，我们会尽快给您妥善解决。

### 【产品简介】

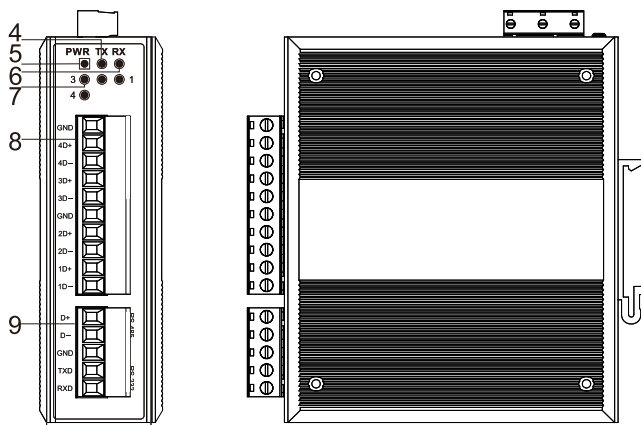
该产品为一款集线器。型号为：SW4485I（1 路 RS-232/485+4 路 RS-485）。

### 【面板设计】

➤ 后视图、仰视图和俯视图



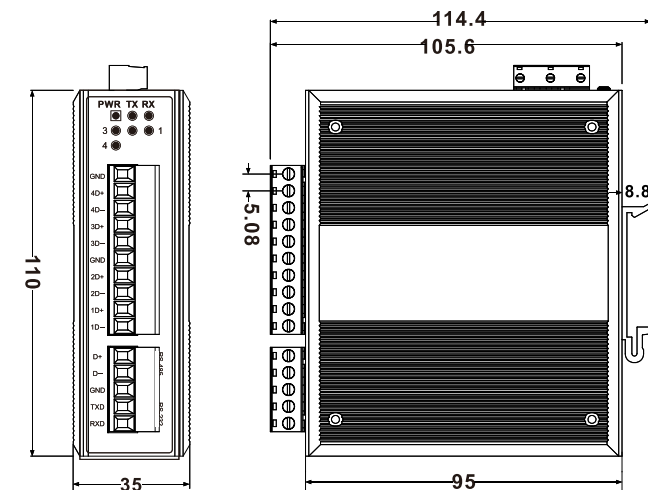
➤ 前视图



1. DIN-Rail 卡座
2. 电源输入端子
3. 接地螺丝
4. 上位机数据发送状态指示灯（TX）
5. 电源指示灯
6. 上位机数据接收状态指示灯（RX）
7. 下位机 RS-485 接口状态指示灯（1-4）
8. 下位机 RS-485 接口
9. 上位机 RS-232/485 接口

### 【安装尺寸】

单位：mm

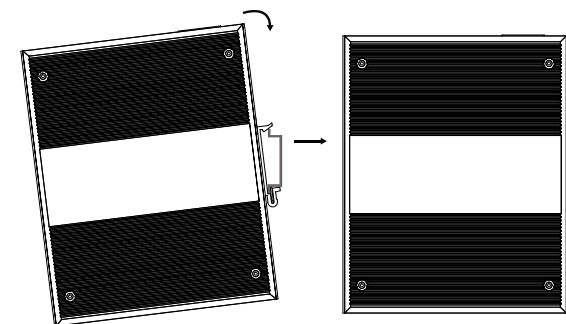


### 安装前注意：

- 不要将设备放置或安装在接近水源或潮湿的地方，保持设备周边的相对湿度在 5%~95% 范围内且无凝结。
- 上电前需确认设备支持的电源规格，防止电压过高损坏设备。
- 运行后的设备表面的温度高，请勿直接触摸，谨防烫伤。

### 【安装 DIN 导轨】

采用 35mm 标准 DIN 导轨式安装，适用大多数工业现场，其安装步骤如下：



步骤 1 检查随设备自带的 DIN-Rail 导轨连接座是否已安装

牢靠。

步骤 2 将 DIN 导轨连接座的下部，即带弹簧支撑的一侧卡入 DIN 轨内，然后将 DIN 导轨连接座的上部卡入 DIN 导轨。

窍门：

下部卡入少许，向上轻提，卡入上部。

步骤 3 检查并确认产品可靠地安装到 DIN 轨上，安装结束。

### 【拆卸 DIN 导轨】

步骤 1 设备断电。

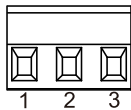
步骤 2 将设备向上轻提后，先移出导轨 DIN 导轨连接座的上部，再移出 DIN 导轨连接座的下部，拆卸结束。



#### 接电前注意：

- 上电操作：先将电源线的电源端子插入到设备的电源接口，再插上电源插头通电。
- 断电操作：先拔掉电源插头，再拆下端子接线部分，请注意以上操作顺序。

### 【连接电源】

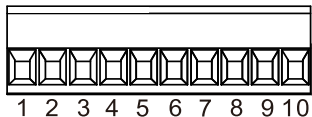


该产品提供 3 位 7.62mm 间距电源接线端子，其中 1、3 为电源输入，2 为接地。该电源具有无极性、防反接功能，反接后设备仍可正常工作。

电源范围：12VDC~48VDC。

### 【连接串口】

#### ➤ 下位机 RS-485

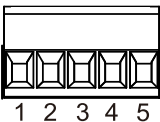


该设备提供 4 路 RS-485 下位机接口，接口类型为 10 位 5.08mm 间距的接线端子，支持 15kV 静电保护、2kVAC 隔离保护。其引脚定义如下表所示：

引脚	含义	说明
1	GND	信号地线
2	4D+	RS-485 正信号输入（出）端
3	4D-	RS-485 负信号输入（出）端
4	3D+	RS-485 正信号输入（出）端
5	3D-	RS-485 负信号输入（出）端
6	GND	信号地线

7	2D+	RS-485 正信号输入（出）端
8	2D-	RS-485 负信号输入（出）端
9	1D+	RS-485 正信号输入（出）端
10	1D-	RS-485 负信号输入（出）端

#### ➤ 上位机 RS-232/485 串口



该设备提供 1 路 RS-232/485 上位机口，接口形式为 5 位 5.08mm 间距的接线端子，支持 15kV 静电保护、2kVAC 隔离保护。其引脚定义如下表所示：

引脚	含义	说明
1	D+	RS-485 正信号输入（出）端
2	D-	RS-485 负信号输入（出）端
3	GND	RS-232 信号地线
4	TxD	RS-232 数据发送端
5	RxD	RS-232 数据接收端

### 【查看 LED 指示灯】

该设备提供 LED 指示灯监视设备的工作状态，全面的简化故障排查，各指示灯的详细状态如下表所示：

LED	指示	状态说明
PWR	常亮	电源连接运行正常
	灭	电源未连接或运行不正常
1-4	亮	设备上电正常，D1-D4 相应接口处于可接收/发送数据状态
	闪烁	D1-D4 相应接口正在发送/接收数据
	灭	故障告警：设备未上电 或设备上电正常，D1-D4 相应接口信号线反接
TX	闪烁	正在发送数据
	灭	无数据发送
RX	闪烁	正在接收数据
	灭	无数据接收

### 【规格】

面板	
----	--

RS-232/485	1 路 RS-232/485 串口，上位机接口，采用 5 位 5.08mm 间距接线端子
RS-485	4 路 RS-485 串口，下位机接口，采用 10 位 5.08mm 间距接线端子
指示灯	电源指示灯、串口数据发送/接收指示灯，下位机串口指示灯
电源	
输入电源	电源输入电压：12~48VDC 支持无极性
接入端子	3 芯 7.62mm 间距接线端子
功耗	
空载	0.696W@24VDC
满载	0.696W@24VDC
工作环境	
工作温度	-40~75℃
存储温度	-40~85℃
工作湿度	5%~95%（无凝露）
防护等级	IP40（金属外壳）