



## SW485GI

壁挂式安装

工业级 RS-232/485/422 转换器和 RS-485/422 中继器（二合一）

- 支持 1 路 RS-232 串口与 1 路 RS-485/422 串口之间数据双向转换
- 支持 RS-485/422 中继器功能，集中继器功能与数据双向转换于一体
- RS-485/422 串口一端采用独立外供电源，另一端采用 DC/DC 隔离变换提供电源，并提供信号 3kV 光电隔离
- 采用“预加重”技术，通信距离长达 3000 米（9600bps）
- 串口提供 1500W 浪涌保护，15KV 静电保护
- 支持 12~36VDC 宽压输入



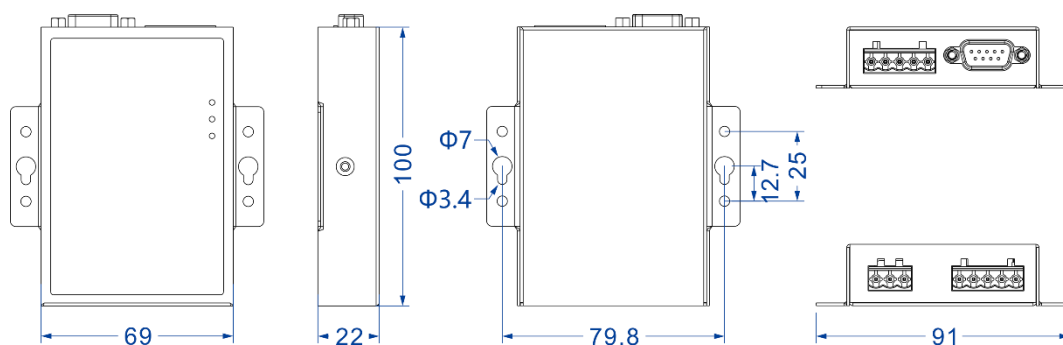
## 简介

SW485GI 是一款集成 RS-232 与 RS-485/422 双向转换和 RS-485/422 中继器为一体的工业级接口转换器设备，可以实现 RS-232 与 RS-485/422 串口之间的数据双向转换，或作为 RS-485 与 RS-422 传输的中继器。该产品支持 1 路 RS-232 串口和 2 路 RS-485/422 串口，RS-485/422 支持串口自适应技术，无需开关设置，自动识别 RS-485/422 串口。串口具备 1500W 浪涌保护、15kV 静电保护和 3kV 光电隔离保护，能够有效地防护设备受到损坏。采用壁挂式安装方式，能满足不同应用现场的需求。

硬件采用无风扇、低功耗、宽温宽压设计，通过符合行业标准的严格测试，能够适应对 EMC 有严酷要求的工业现场环境，可广泛应用于电力系统、工业自动化控制、IC 卡收费系统及测量仪表等。

## 外观尺寸

单位：mm



## 规格

串口	<p>标准：EIA RS-232C、RS-485、RS-422</p> <p>串口数量：1 路 RS-232 串口、2 路 RS-485/422 串口</p> <p>转换模式：RS-232 与 RS-485/422 数据转换、RS-485/422 中继器（两种模式不可同时工作）</p> <p>RS-232 信号：TXD、RXD、GND</p> <p>RS-485 信号：485+、485-、GND</p> <p>RS-422 信号：T+、T-、R+、R-、GND</p> <p>波特率：300bps~115200bps</p> <p>接口形式：RS-232 串口，采用 DB9，Female；</p>
----	---

	<p>RS-485/422 串口，采用 5 位 5.08mm 间距接线端子</p> <p>传输距离：RS-232 串口，15m； RS-485/422 串口，3000m（9600bps）</p> <p>方向控制：RS-485 方向采用数据流向自动控制技术，自动判别和控制数据传输方向</p> <p>负载能力：RS-485 支持 32 点轮询环境（可定制 128 点）</p> <p>接口防护：1500W 浪涌保护，15kV 静电保护</p> <p>光电隔离：3000V</p>
指示灯	电源指示灯、串口数据发送/接收指示灯
电源	12~36VDC，3 位 5.08mm 间距接线端子
功耗	静态功耗：≤150mA 动态功耗：≤350mA
工作环境	工作温度：-10~75℃ 存储温度：-40~75℃ 相对湿度：5%~95%（无凝露）
机械结构	外壳：金属外壳，IP30 防护等级 安装：壁挂式安装 尺寸（宽×高×深）：69mm×22mm×100mm 重量：170g
认证	CE、FCC、RoHS
质保	3 年

## 订购信息

型号	RS-232	RS-485/422	电源
SW485GI	1	2	12~36VDC



地址：广东省深圳市南山区西丽白芒百旺信科技园一区3栋  
电话：+86-755 26702688 传真：+86-755 26703485  
E-mail: sale@3onedata.com  
官方网站: www.3onedata.com.cn

◀ 欢迎扫码关注三旺通信微信公众号，了解更多资讯。

\*本资料产品图片及技术数据仅供参考，如有更新恕不另行通知，具体内容解释权归三旺通信所有。