



TLC485 系列

无源袖珍型 RS-232 转 RS-485 接口转换器

- 支持 1 路 RS-232 串口与 1 路 RS-485 串口之间数据双向转换
- 特有串口取电技术，无需外接供电
- 功耗极低，静态工作时等同于普通发光二极管的功耗，堪称真正“无源”
- 自动侦测串口信号速率，支持串口波特率 0~115200bps
- 采用数据流向自动控制技术，自动判别和控制数据传输方向
- 体积小，安装简便



简介

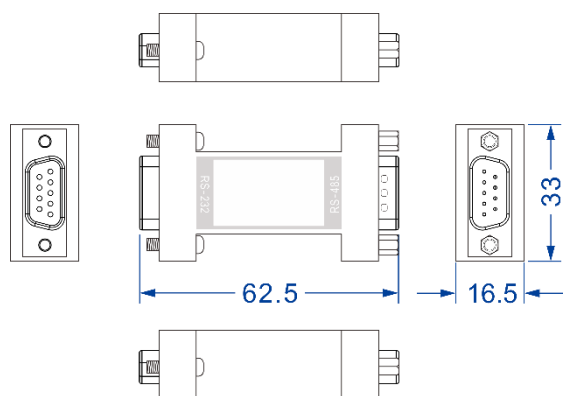
TLC485 系列是高性价比袖珍型 RS-232 转 RS-485 接口转换器，可以实现 RS-232 与 RS-485 串口之间数据双向转换，无需外接电源。该系列有 2 款产品可供选择，提供 1 路 RS-232 串口和 1 路 RS-485 串口，串口支持 DB9 与 DB25 连接方式可选，能满足不同应用现场的需求。

TLC485 系列的 RS-232 串口可直接与 PC 机相连，并通过 TXD、RTS 和 DTR 信号线从 PC 机串口取电。RS-485 串口 DB9M 配有可插拨接线端子，使用灵活方便，广泛用于点对点通讯、工业集散分布系统、POS 收款机、银行、保险、证券、食堂售饭系统、交通收费系统、工业集散控制、各类 PLC、数据电表、煤气表等。

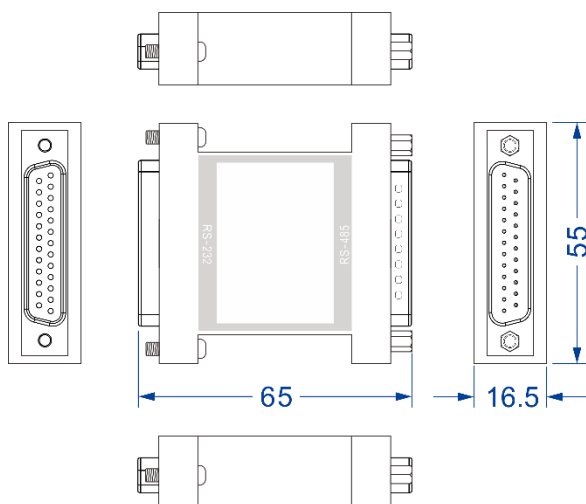
外观尺寸

单位：mm

● DB9



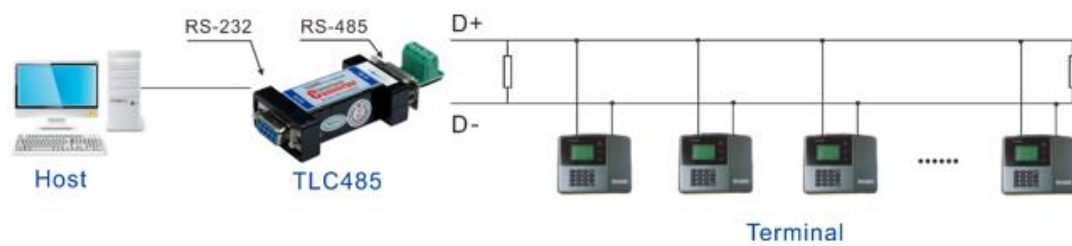
● DB25



规格

串口	<p>标准：EIA RS-232C、RS-485</p> <p>串口数量：1 路 RS-232 串口、1 路 RS-485 串口</p> <p>波特率：0~115200bps</p> <p>RS-232 信号：TXD、RXD、GND</p> <p>RS-485 信号：485+、485-、GND</p> <p>接口形式：RS-232 串口，采用 DB9 或 DB25 可选，Female； RS-485 串口，采用 DB9（配 3 位接线端子）或 DB25M</p> <p>传输距离：RS-232 串口，15m； RS-485 串口，1200m</p> <p>方向控制：RS-485 方向采用数据流向自动控制技术，自动判别和控制数据传输方向</p> <p>负载能力：RS-485 支持 32 点轮询环境（可定制 128 点）</p> <p>接口防护：15kV 静电保护</p>
电源	<p>无电源；</p> <p>设备从 RS-232 串口的 TXD、RTS、DTR 信号中获取电源</p>
功耗	<p>静态功耗：≤10mA</p> <p>动态功耗（平均值）：≤40mA</p>
工作环境	<p>工作温度：-20~60℃</p> <p>存储温度：-25~85℃</p> <p>相对湿度：5%~95%（无凝露）</p>
机械结构	<p>外壳：塑料</p> <p>尺寸（宽×高×深）：90mm×33mm×16.5mm（DB9，含接线端子） 65mm×55mm×16.5mm（DB25）</p> <p>重量：40g</p>
认证	CE、FCC、RoHS
质保	3 年

典型应用



订购信息

型号	RS-232 (DB9)	RS-232 (DB25)	RS-485 (DB9)	RS-485 (DB25)	电源
TLC485/9	1	—	1	—	无
TLC485/25	—	1	—	1	



地址：广东省深圳市南山区西丽白芒百旺信高科技园一区 3 栋
电话：+86-755 26702688 传真：+86-755 26703485
E-mail: sale@3onedata.com
官方网站：www.3onedata.com.cn

◀ 欢迎扫码关注三旺通信微信公众号，了解更多资讯。

*本资料产品图片及技术数据仅供参考，如有更新恕不另行通知，具体内容解释权归三旺通信所有。